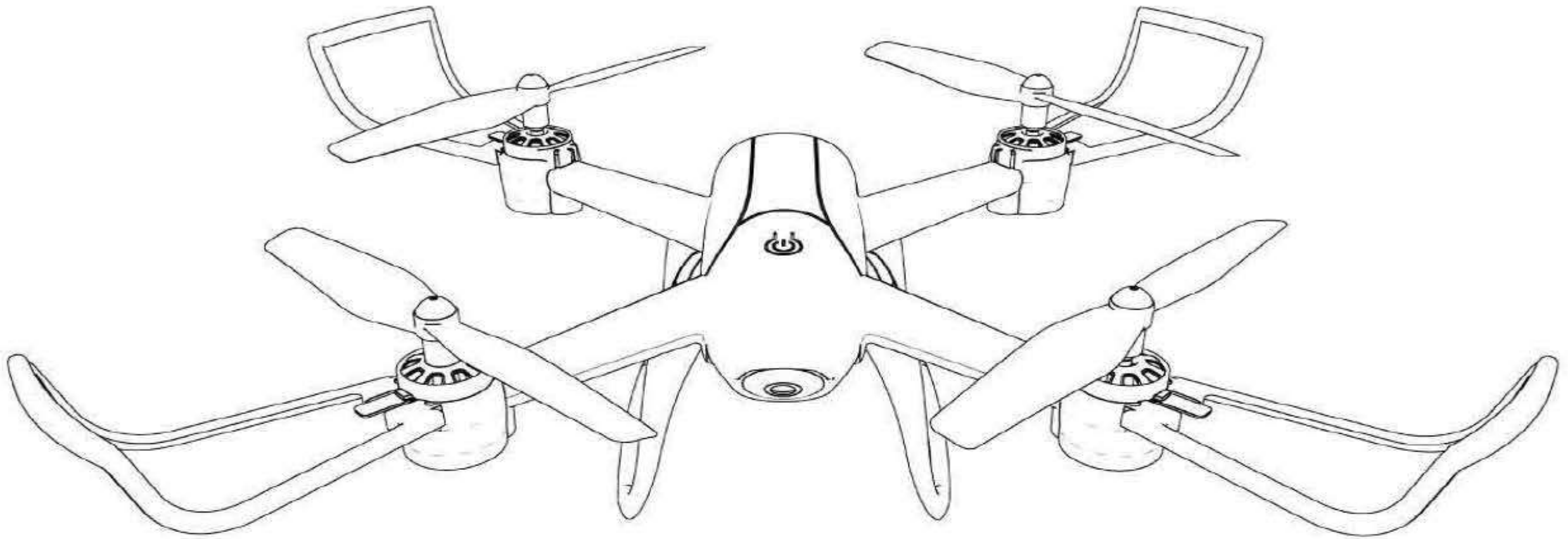




SG106

—TÁVIRÁNYÍTOTT DRÓN—



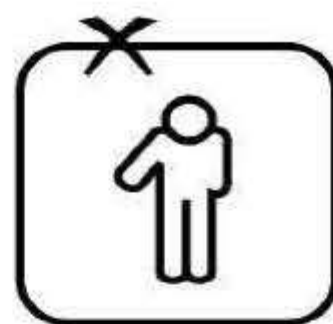
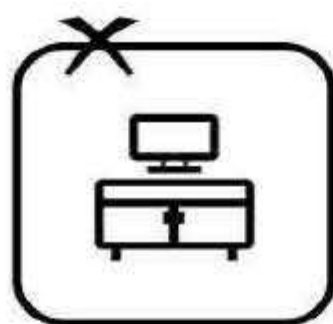
Óvintézkedések

1. Ne reptsse a drónt rádió hullámú antenna tornyok közelében: Ne reptsse a drónt kevesebb mint 5000m a repterektől az interferenciák elkerülése érdekében. Ha a hatóság arra kéri, hogy állítsa le a drónt, akkor engedelmeskednie kell.
2. A drón bekapcsolása után: Ne menjen közel és ne érintse meg a drónt működés közben a sérülések és alkatrészek (motorok, légszavak, stb.) megrongálódásának elkerülése érdekében.
3. Használat közben: Működés ideje alatt a drónt felmelegszik. Ne érjen a drónhhoz ameddig meleg mert megégetheti magát.
4. Ne nézzen közvetlen a LED fényjelzőkre a szemek sérülésének elkerülése érdekében.

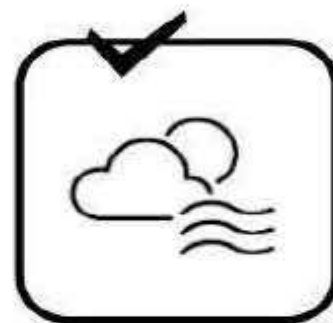
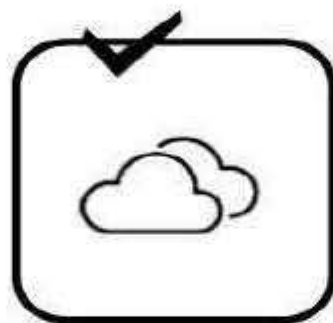
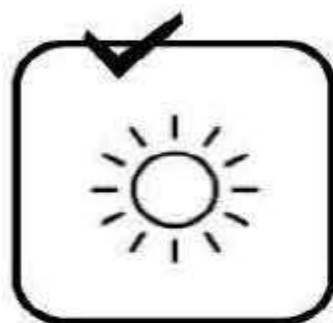
Figyelem: A kezdőknek ajánlott, hogy legalább 3 napig gyakoroljanak alacsony magasságon ahhoz, hogy elsajátítsák a parancsokat.

Repülés előtti készülődések

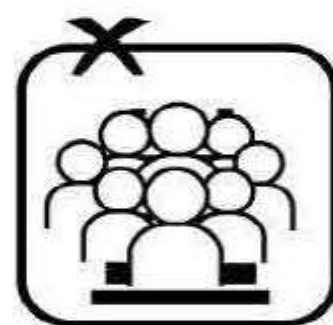
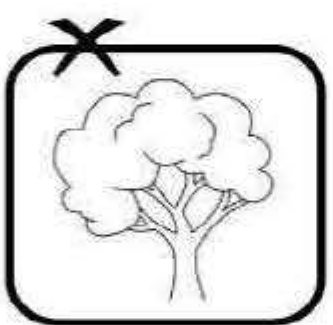
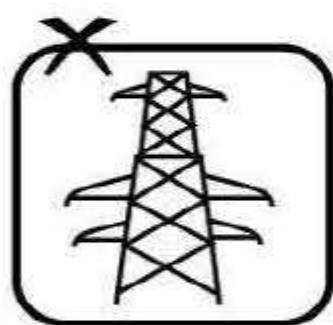
Repülési környezet



Bent: Ajánlott a nyílt terek választása, ahol nincsenek akadályok, állatok, vagy emberek.



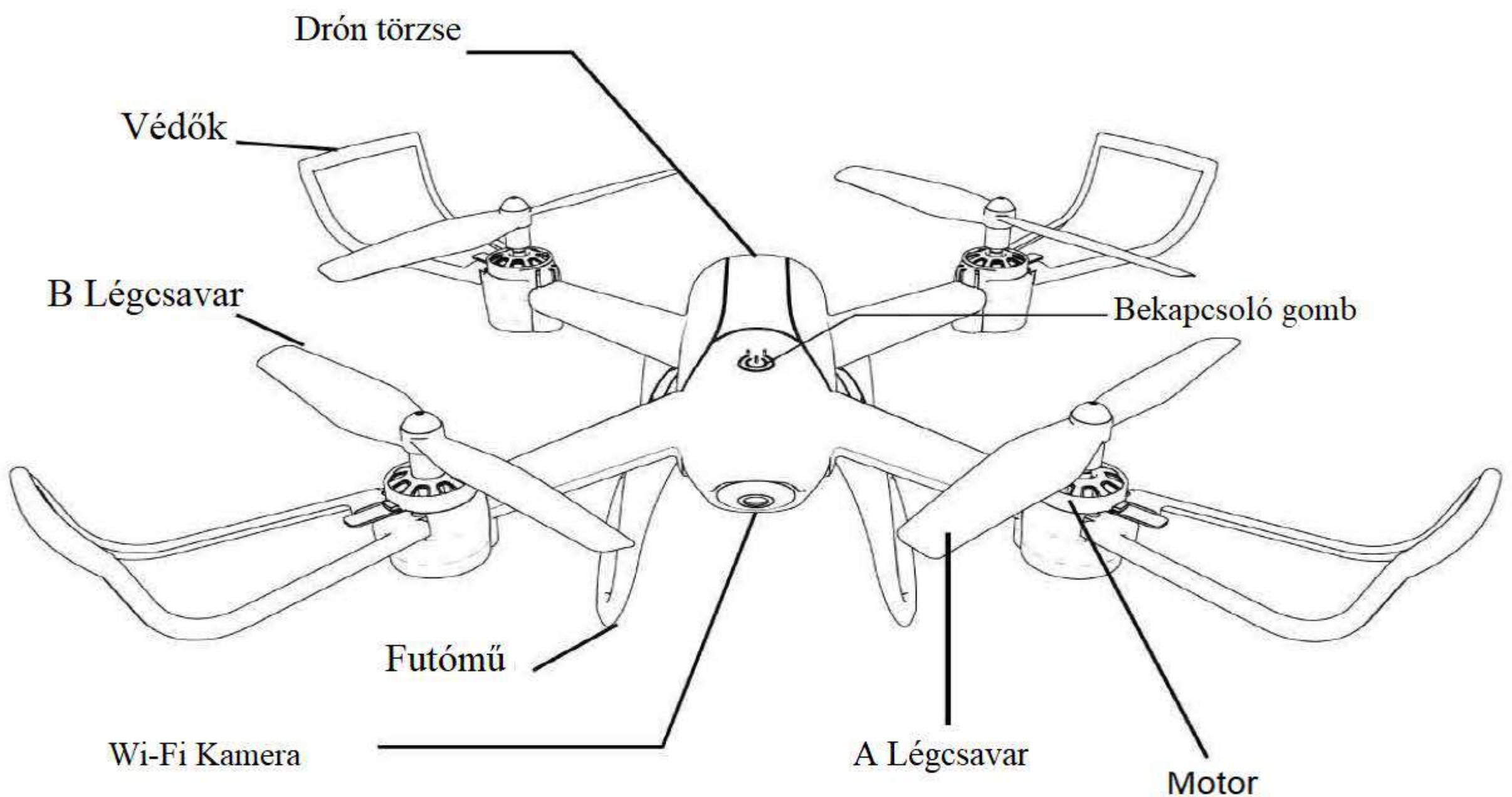
Kint: Ajánlott a napsütéses, enyhén nedves, erős szél mentes időjárás.



Ne veszítse szem elől a drónt és győződjön meg róla, hogy a repülési környezet tágas, nincsenek magas épületek, rádió hullámú antenna tornyok, erőművek és tömegek.



Ne reptsse a drónt kedvezőtlen időjárásban.



Légcsavarok kicserélése

1. Amikor a légcsavarokat cseréli, vegye figyelembe a típusukat és a helyüket. Az A légcsavarokat az A légcsavaroknak megfelelő motorokhoz, a B légcsavarokat a B légcsavaroknak megfelelő motorokhoz rögzítse. Ha a légcsavarok nincsenek helyesen felszerelve, a drón nem fog helyesen repülni.

asztalt felhasználó, főleg, ha ön 14 éves. A drónt nem könnyű megtanulni irányítani, ezért ajánlott, hogy legyen önnel egy kísérő.

2. Repülés közben az A légcsavarok óramutatójának megfelelően, a B légcsavarok óramutatójának ellenkezően forognak.

1. Fontos

Ez a termék nem játék, vigyázzon amikor használja mert anyagi károkat és testi sérüléseket okozhat. Olvassa el figyelmesen a használati utasítást használat előtt és ne szedje szét egyedül, különben a gyártó már nem vállalja a felelősséget a termék okozta károkért.

2. Biztonsági intézkedések

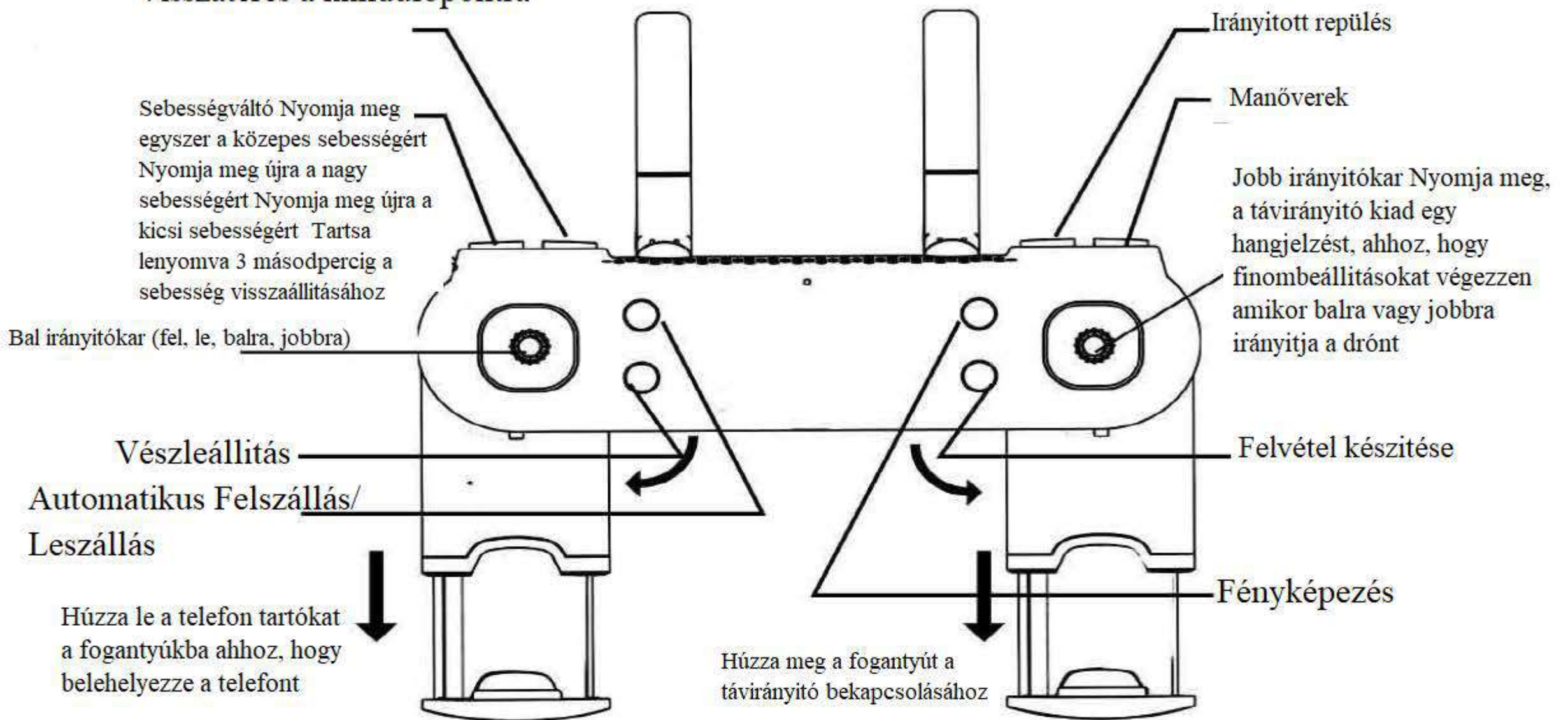
Figyelmeztetés: Csak nyílt és biztonságos tereken repüljön. Kerülje a tömegeket és ne repüljön közvetlen feléjük, a drón balesetet okozhat az irányító tapasztalatlansága miatt vagy interferenciák miatt, ezek a balesetek veszélyeztethetik az emberek életét.

Korlátozások: Csak nyílt tereken reptesse a drónt és kerülje az akadályokat. Ez a drón képes bent vagy nyílt tereken repülni (maximum 4-es fokozatú szelekben).

Figyelmeztetés: Legyen önnel egy tapasztalt felhasználó, főleg, ha ön 14 éves. A drónt nem könnyű megtanulni irányítani, ezért ajánlott, hogy legyen önnel egy kísérő.

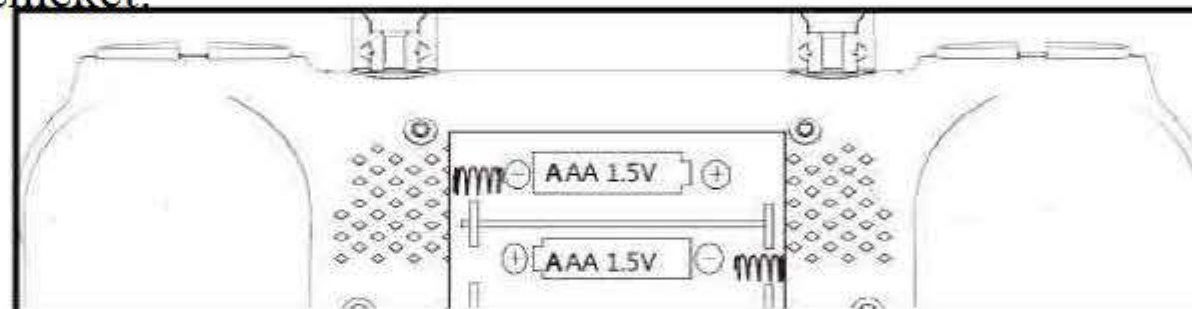
Távírányító gombkiosztása

Visszatérés a kiindulópontra



Elemek behelyezése a távirányítóba

Nyissa ki az elemek tartóját ahogy a nyíl mutatja és helyezzen be 7-es típusú elemeket ahogy a tartóban jelzi a rajz. Győződjön meg róla, hogy az elemek felvannak töltve, különben a távirányító jele gyenge lesz. Ne használjon egyszerre régi és új elemeket.



Drón akkumulátorának töltése

Csatlakoztassa az USB kábelt az akkumulátorhoz és a kábel másik végét egy számítógéphez (vagy USB adapterhez) vagy egy más áramforráshoz. Töltés alatt az akkumulátor LED jelzője bekapcsolva marad, amint feltöltődött, a jelző kikapcsol.

Akkumulátorra vonatkozó biztonsági intézkedések

Ne használjon egyszerre régi és új elemeket. Ne próbálja meg feltölteni azokat az elemeket amelyeket nem lehet feltölteni. Csak a csomagban található töltőt és azonos típusú töltőket használjon.

A helyes pozícióba helyezze be az akkumulátort a rövidzárlat elkerülése érdekében.

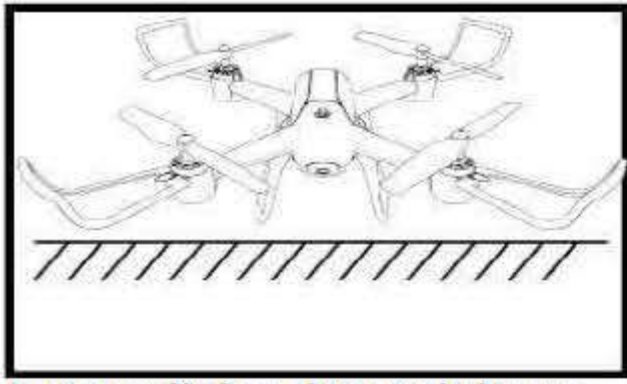
Ne hagyja az akkumulátort töltőn felügyelet nélkül. Ne töltse túl az akkumulátort.

A lemerült akkumulátorokat vegye ki a drónból. Hasznosítsa újra az elemeket és akkumulátorokat a helyi szabályoknak és törvényeknek megfelelően.

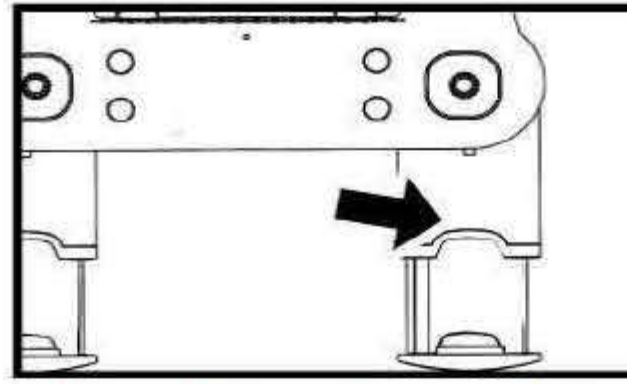
Ne dobja tűzbe az elemeket és akkumulátorokat mert felrobbanhatnak.



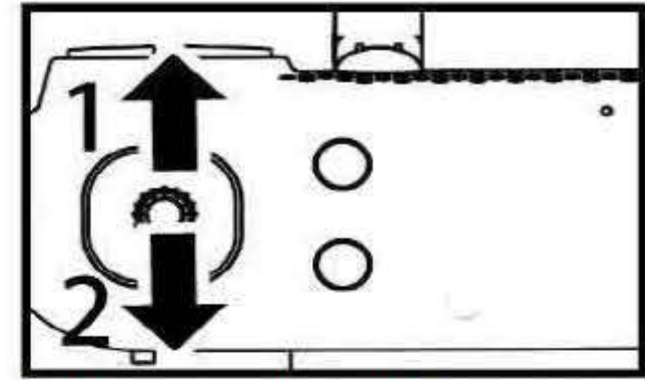
Repülés előtti ellenőrzések Győződjön meg róla, hogy a légszárak helyesen vannak rögzítve és az akkumulátorok felvannak töltve.



1. Kapcsolja be a drónt és helyezze egyenes felületre

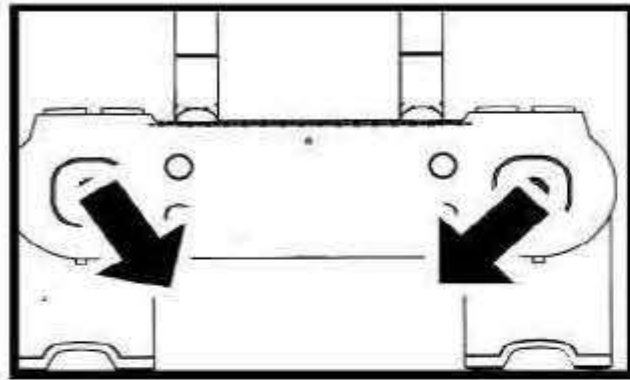


2. Kapcsolja be a távirányítót

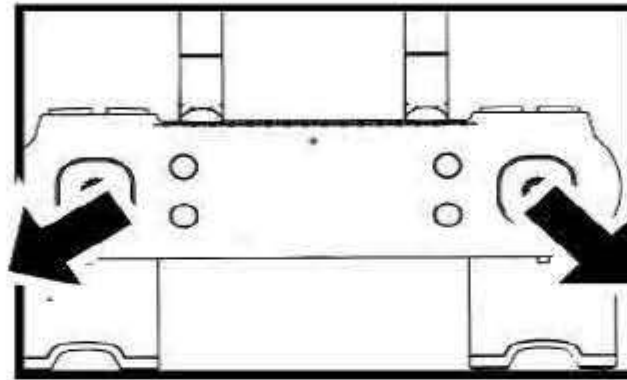


3. Mozdassa felfele a bal irányítókart felszálláshoz és lefele a leszálláshoz.

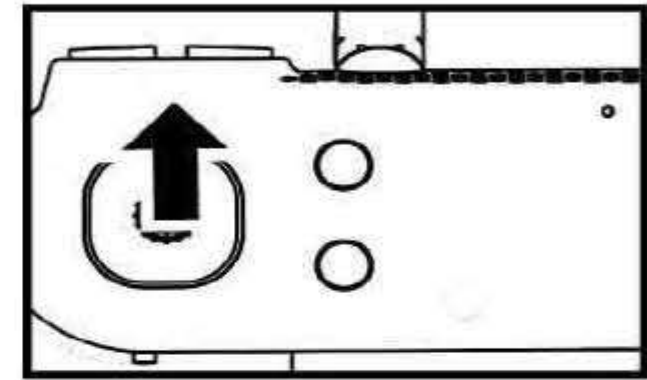
Első felszállási módszer



1. Helyezze a drónt egyenes felületre és tartsa az irányítókart az ábrán mutatott pozícióba 2-3 másodpercig. A drón jelzői bekapcsolnak és elkezdnek villogni. 2-3 másodperc után a jelzők bekapcsolva maradnak ami jelzi, hogy a beállítás sikeres volt.

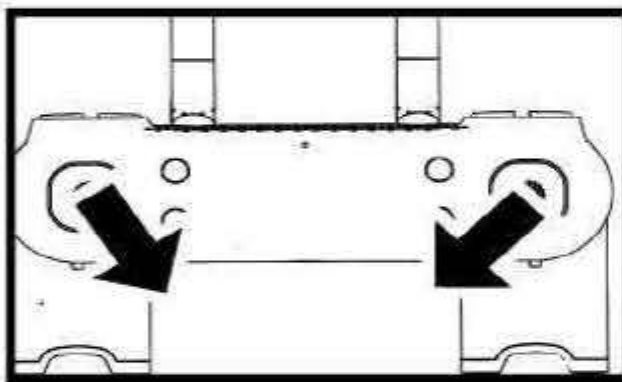


2. Mozdassa az irányítókart az ábrán mutatott pozícióba a drón zárolásának feloldásához.

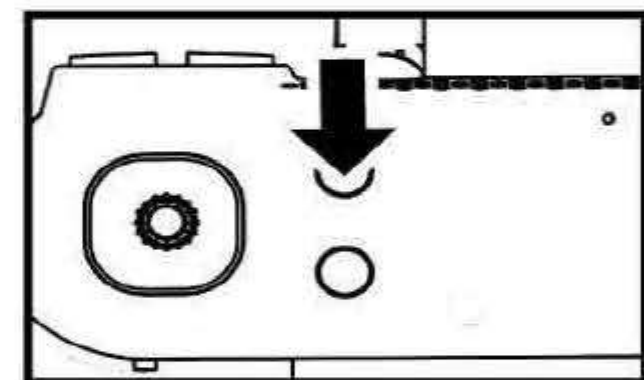


3. Húzza finoman felfele a bal irányítókart a felszálláshoz.

Második felszállási módszer

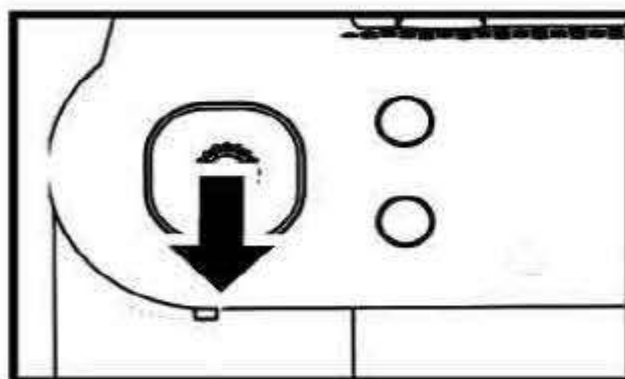


1. Helyezze a drónt egyenes felületre és tartsa az irányítókart az ábrán mutatott pozícióba 2-3 másodpercig. A drón jelzői bekapcsolnak és elkezdnek villogni. 2-3 másodperc után a jelzők bekapcsolva maradnak ami jelzi, hogy a beállítás sikeres volt.



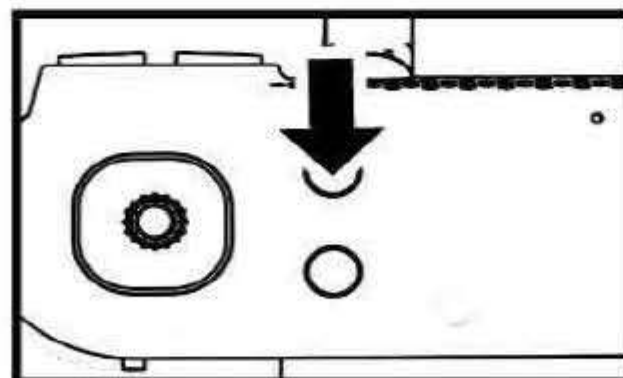
2. Nyomja meg az Automatikus Felszállás/ Leszállás gombot a felszálláshoz, illetve leszálláshoz.

Első leszállási módszer



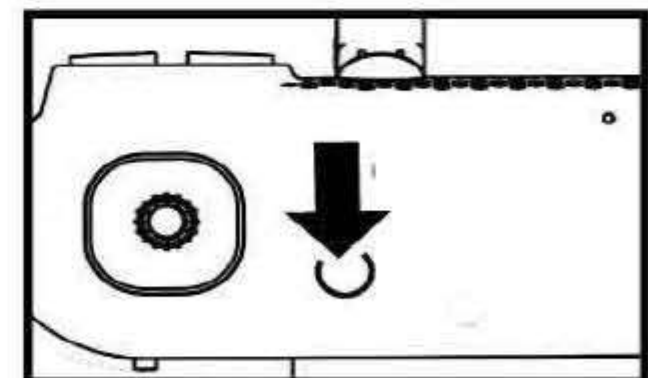
Húzza finoman lefele a bal irányítókart míg a drón földet nem ér. Tartsa a kart teljesen lent 2 másodpercig a drón leállításához.

Második leszállási módszer



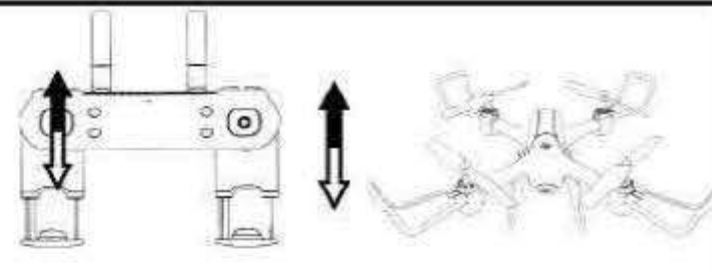
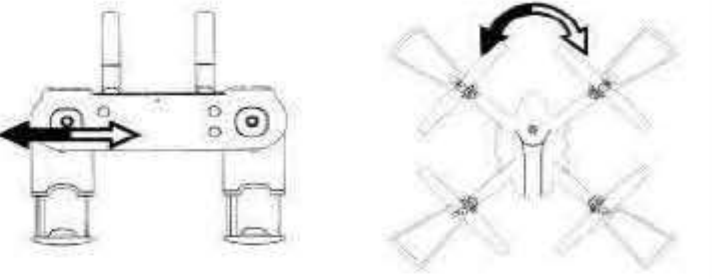
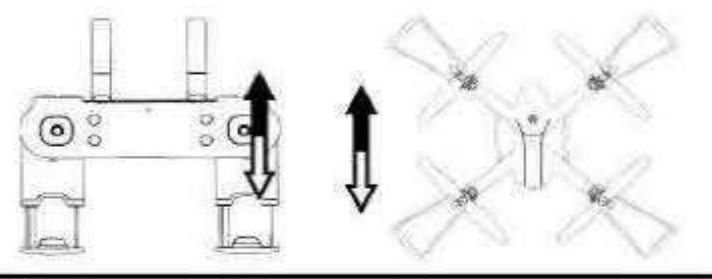
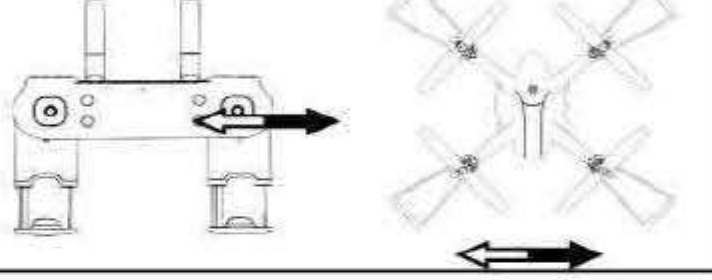
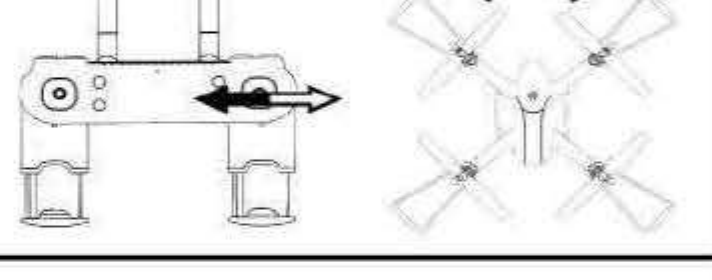
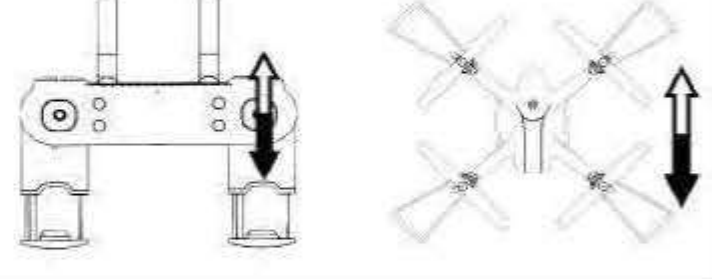
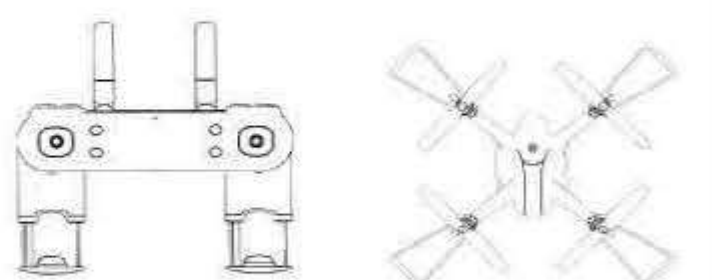
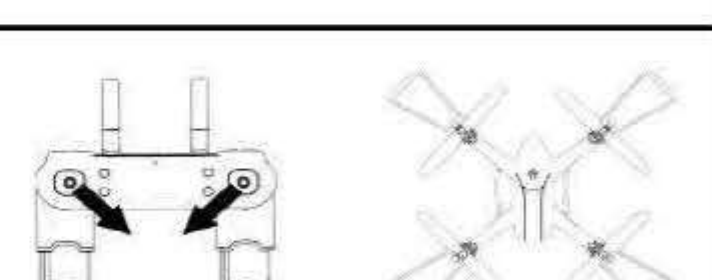
Nyomja meg az Automatikus Felszállás/Leszállás gombot.

Harmadik leszállási módszer



Ha a drón akadályba vagy problémába ütközik, nyomja meg azonnali leállítás gombot az azonnali leszálláshoz.

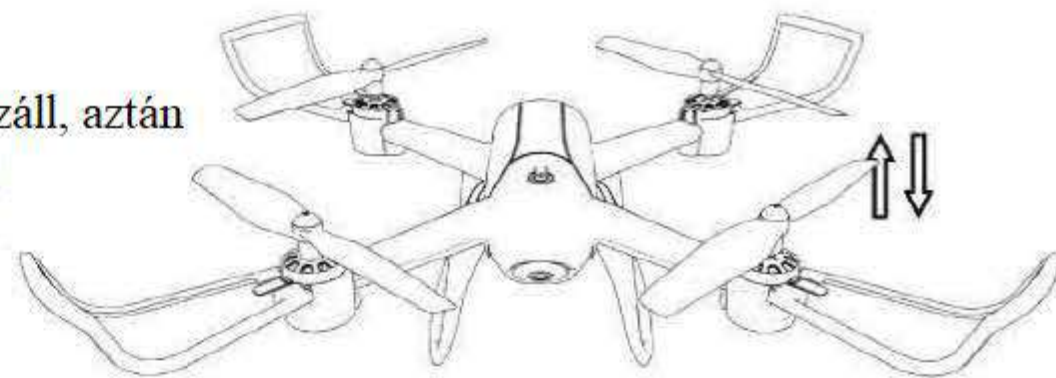
Drón irányítása

1	Emelkedés és ereszkedés	A bal irányítókar felfele vagy lefele mozgásával a drón emelkedik illetve ereszkedik.	
2	Forgatás	A bal irányítókar balra vagy jobbra mozgásával a drón balra illetve jobbra forog.	
3	Előre/ Hátra	A jobb irányítókar fel vagy le mozgásával a drón előre illetve hátra halad.	
4	Balra- Jobbra haladás	A jobb irányítókar balra vagy jobbra mozgásával a drón balra illetve jobbra halad.	
5	Finombeállítások fordulásnál	A jobb irányítókar lenyomásával a távirányító egy hangjelzést ad ki. Mozdassa a kart a finombeállítások elvégzéséhez	
6	Finombeállítások előre és hátra haladásnál	A jobb irányítókar lenyomásával a távirányító egy hangjelzést ad ki. Mozdassa a kart felfele vagy lefele a finombeállítások elvégzéséhez.	
7	Írányított repülés	Tartsa lenyomva az Írányított repülés gombot, a távirányító egy hangjelzést ad ki ami jelzi, hogy a módot bekapcsolta. Tartsa lenyomva újra a gombot a mód kikapcsolásához, a hangjelzés majd jelzi a kikapcsolást. Ameddig ez a mód aktív, a drón jelzői lassan villognak és az irányító már nem kell figyelembe vegye a drón irányát mert a drón a távirányító szerint fog haladni.(a drón eleje az az irány, amelyikben a távirányító van).	
8	Újrakalibrálás	Ha a drón nem válaszol a parancsokra vagy eltér az iránytól, állítsa meg aztán indítsa újra és helyezze egyenes felületre. Tartsa a karokat az ábrán jelzett pozícióba 2-3 másodpercig a drón újrakalibrálásának elvégzéséhez. Újrakalibrálás után a drón jelzői bekapcsolva maradnak 3 másodpercig.	

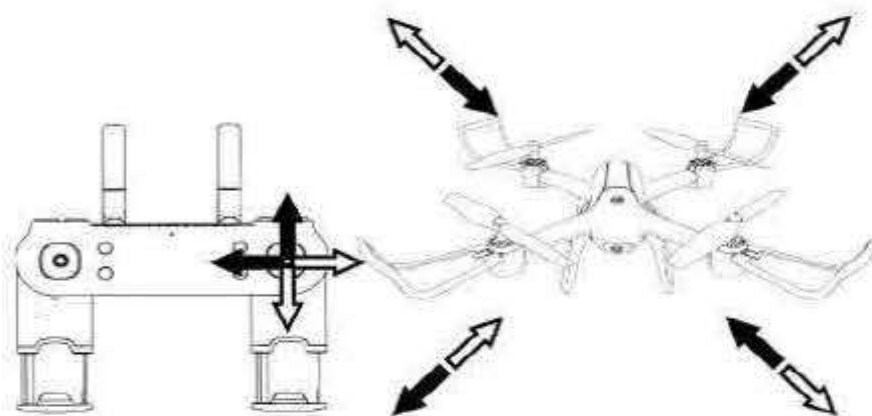
Gyakorlat

Gyakorlati műveletek

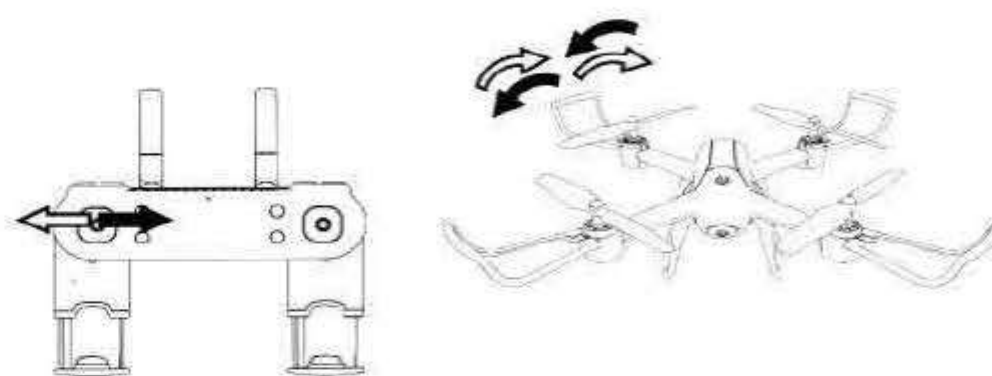
1. Húzza finoman felfele a bal irányítókart ameddig a drón felszáll, aztán húzza finoman lefele ameddig a drón leszáll. Ismétlje ezeket a mozdulatokat ameddig nem uralja őket jól.



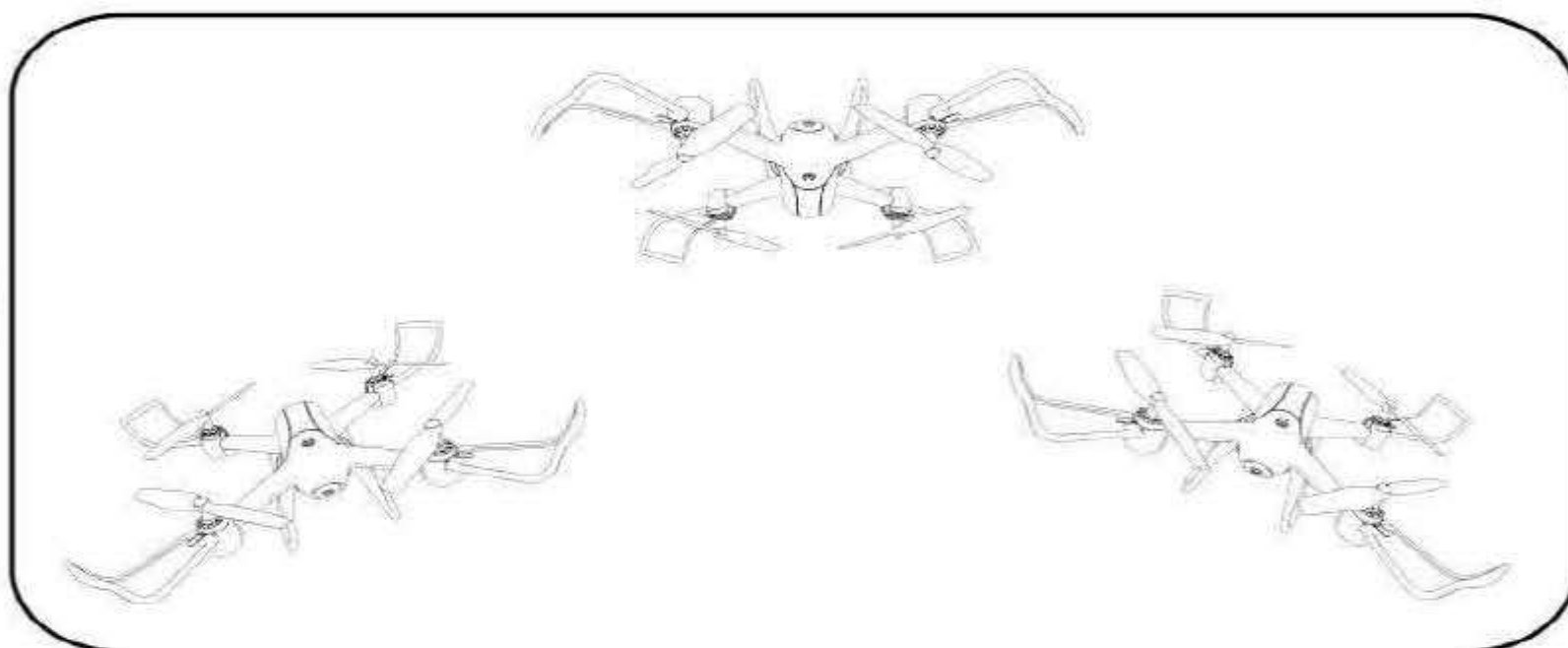
2. Amikor a drón a levegőben van, a jobb irányítókarral változtathatja a pozícióját.



3. Amikor a drón a levegőben van, a bal irányítókar oldalra mozgásával forgathatja a drónt.



Légi manőverek



Ha az egyszerű repülést unalmasnak találja, kipróbálhat néhány trükköt. Nyomja meg a Manőverek gombot a távirányítón ami kiad egy hangjelzést jelezve, hogy a drón trükköket fog bemutatni. Használja a jobb irányítókart ahhoz, hogy a drón trükköket végezzen el a kívánt irányba.

Figyelem: Ha a drón eltér az iránytól a trükkök ideje alatt, helyezze egyenes felületre és húzza a karokat a bal alsó sarokba és jobb alsó sarokba, tartsa ott őket 4 másodpercig a drón újrakalibrálásához. Az újrakalibrálás véget ér amint a drón jelzői 2 másodpercig villognak és aztán kikapcsolnak.

Emlékeztető:

1. Minden repülés előtt végezze el a drón újrakalibrálását.
2. Bent: Ajánlott a nyílt terek választása, ahol nincsenek akadályok, állatok, vagy emberek.
3. Kint: Ajánlott a napsütéses, enyhén nedves, erős szél mentes időjárás.

Figyelem:

1. Kerülje a reptetést kedvezőtlen időjárásban (kánikula, hideg, eső, stb.)
2. Kerülje a drón reptetését erős szélben. Az erős szél befolyásolja a drón repülését és emiatt lezuhanhat vagy balesetet okozhat.

Hibaelhárítás

Hiba	Ok	Megoldás
A drón nem reagál a parancsokra.	1. A drón bekapcsolta az energiatakarékos módot. 2. A távirányító elemei lemerültek és a jelző villog. 3. A távirányító működési frekvenciája nem egyezik a drónéval.	1. Töltse fel a drón akkumulátorát. 2. Cserélje ki az elemeket a távirányítóban. 3. Cserélje ki a frekvenciát, hogy egyezzen a drónéval.
A drón nehezen reagál a parancsokra.	1. A távirányító elemei lemerültek vagy rossz minőségűek. 2. A környéken van egy másik távirányító ami ugyanazon a frekvencián működik.	1. Cserélje ki az elemeket. 2. Változtasson környezetet.
A drón eltér lebegés közben.	A drón nem végzi el a vízszintes beállításokat.	Indítsa újra a drónt és a távirányítót és nézze meg, hogy eltér-e felszálláskor.

Figyelmeztetések

1. Ha a drón vagy távirányító akkumulátorai levannak merülve, a távirányító hatótávolsága csökken.
2. Ha a drón akkumulátorai levannak merülve akkor a drón nehezen reagál a parancsokra.
3. Ha a drón megrongálódott, ne használja ameddig nem javítja meg a sérült alkatrészeket.
4. Ha hosszú ideig nem használja a távirányítót, vegye ki belőle az elemeket minden eshetőségre.
5. Vigyázzon a távirányítóra, minden erős ütés csökkentheti az élettartamát a távirányítónak.

Útmutató az alkalmazáshoz

Szkennelje be a megfelelő kódot az alkalmazás letöltéséhez a telefonra.



IOS



Android(360)



Android(Google)

Drónra csatlakozás: kapcsolja be a Wi-Fi-t és csatlakozzon a M8_***** névre.

Kamerára vonatkozó tanácsok

Hogyan érje el a legjobb eredményeket:

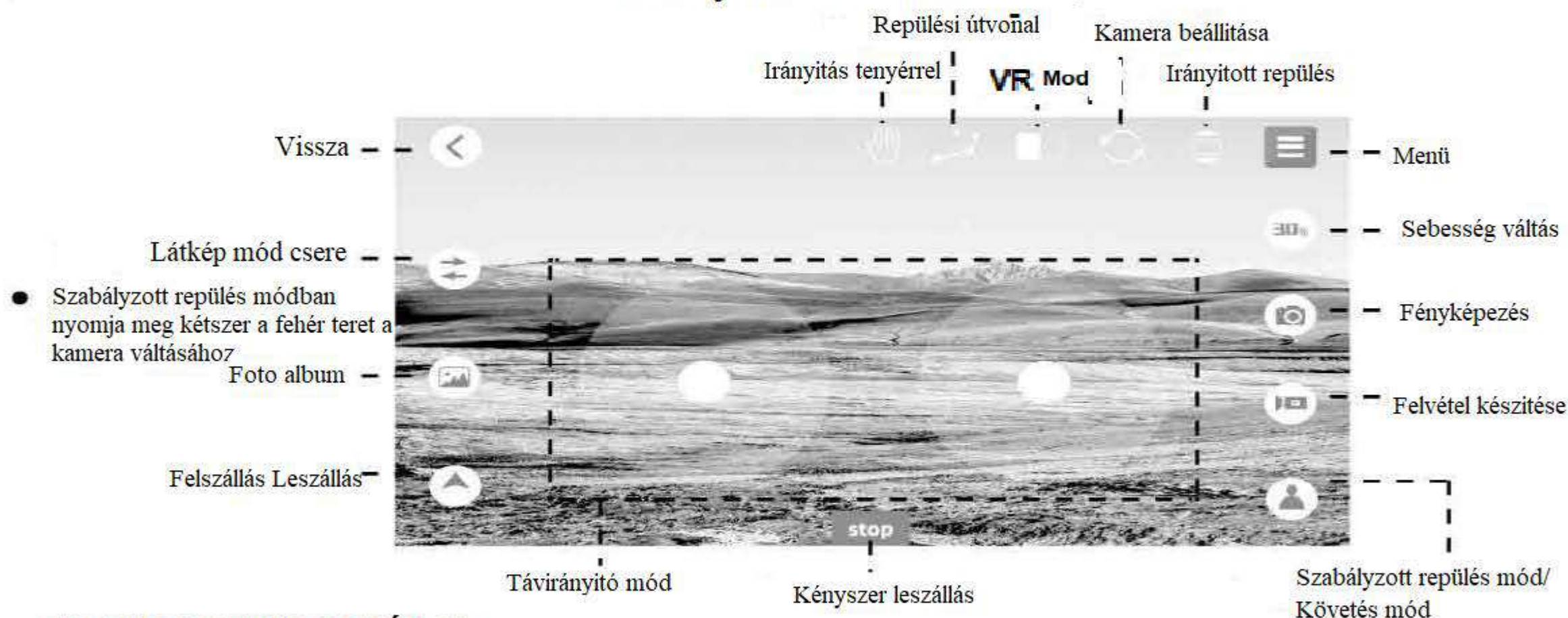
1. Győződjön meg róla, hogy egy vonalban van azzal, ami önt érdekli.
2. Repüljön jól kivilágított környezetben.
3. A kamera előtt 2m-re álljon a mozdulatok mutatásához.

A kamera nehézségekbe ütközik, hogyha:

1. Gyenge a fény vagy hátulról van megvilágítva a kamera.
2. A Wi-Fi jel gyenge vagy zavart.

Az alkalmazást csak egyetlen drónra csatlakoztathassa.

Irányítási felület



IKONOK FUNKCIÓI (I)

IRÁNYÍTÁS ÉS IRÁNYÍTÁSI MÓDOK

- A beállításoknál válthat irányítási módot



Ebben a módban, a bal gomb szabályozza a drón magasságát, a job drón szabályozza a drón irányát, mint a távirányítón. Húzza el az ujját a kijelzőn a drón forgatásához.



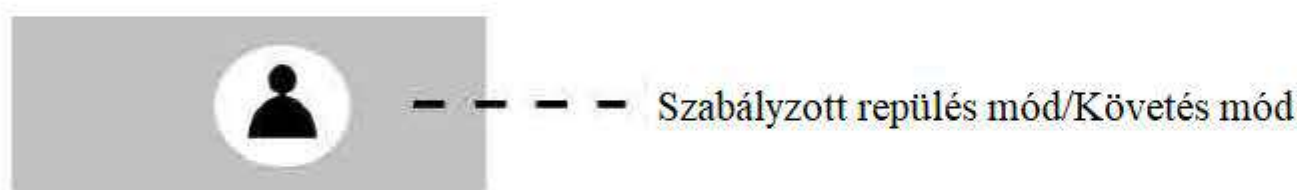
Ebben a módban a bal gomb szabályozza a drón magasságát, a forgást szabályozhatja úgy, hogy elhúzza az ujját a kijelzőn balra vagy jobbra. Tartsa lenyomva a jobb gombot a mozgásérzékelő bekapcsolásához, így ha a telefont eldönti egy irányba, a drónt abba az irányba halad.



Ebben a módban a bal gomb a drón magasságát és forgását szabályozza, a jobb gomb a drón irányát. Hasonlít a távirányítóhoz ha a bal irányítókar a magasság és forgás szabályzására van használva.

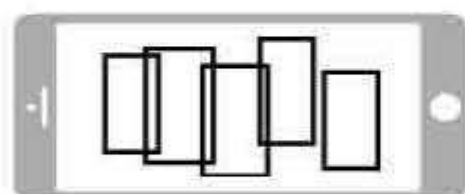
IKONOK FUNKCIÓJA (II)

KÜLÖNLEGES FUNKCIÓK (I)



Követés mód (nem minden drón tudja használni ezt a funkciót)

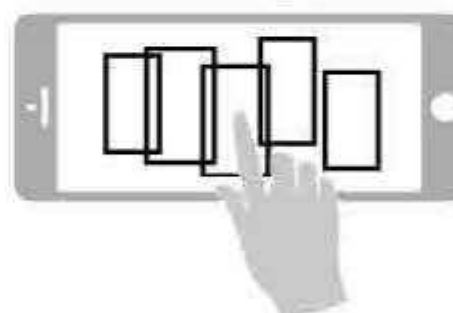
1. Azok a személyek akiket követhet a drón kék keretben lesznek a kijelzőn.



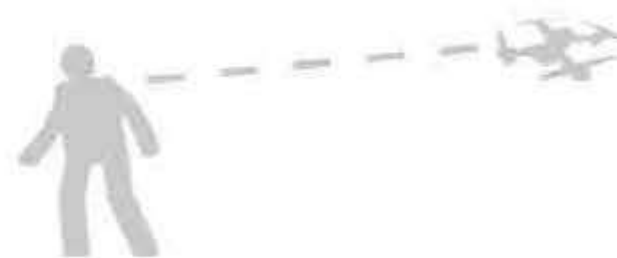
3. Kiválasztás után a keret piros lesz. A személy és a keret legyen a kijelző közepén.



2. Nyomja meg a kijelzőn annak a személynek a keretét, amelyiket szeretné, hogy kövesse a drón.



4. A követés akkor kezdődik el amikor a drón legkevesebb 2m-re van a kiválasztott személytől.



5. Ha a kiválasztott személy már nem beazonosítható, válassza ki újra. Ha 5 másodpercig nem választja ki újra a személyt és a környéken nincs más személy, a drón visszatér a Szabályzott módba.

- A drón akkor tudja legjobban követni ha a személy testének legalább 80% benne van a piros keretben.



Szabályzott repülés

Nyomja meg ezt a gombot ahhoz, hogy váltson a Követés mód és Szabályzott mód között.

Ebben a módban a drón ezeket a funkciókat használja:



Győzelem jele fényképek készítéséhez

Álljon 2m-re a kamera előtt és mutassa ezt a jelet egy kézzel. Amint felismeri, a drón elkezd 3 másodperctől visszaszámolni fényképezés előtt.



Téglalap felvétel készítéséhez

Álljon 2m-re a kamera előtt és mutasson az arca közepén egy téglalapot a kisujjával és mutató ujjával mindkét kezével. Amint felismeri, a drón elkezd rögzíteni a felvételt. Ugyanezzel a jellel leállíthatja a felvételt. (A mozdulatok, jelek közt teljen el legalább 3 másodperc, különben a drón nem csinál semmit.)

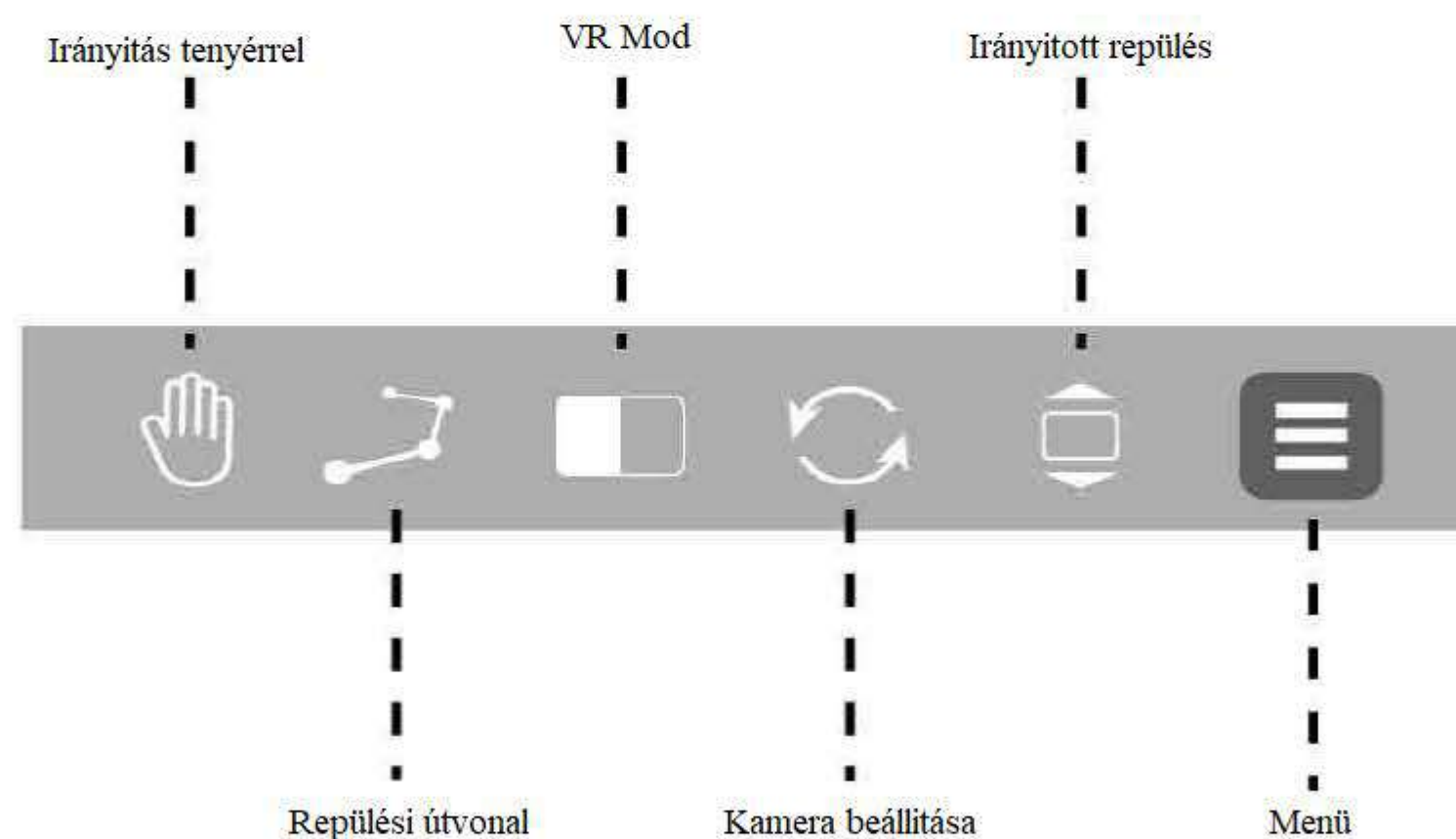


Nyissa ki a tenyerét felvétel készítéséhez

Álljon 2m-re a kamera előtt és mutassa ezt a jelet egy kézzel. Amint felismeri, a drón elkezd rögzíteni a felvételt. Ugyanezzel a jellel leállíthatja a felvételt. (A mozdulatok, jelek közt teljen el legalább 3 másodperc, különben a drón nem csinál semmit- nem minden drón tudja használni ezt a funkciót)

IKONOK FUNKCIÓJA (II)

KÜLÖNLEGES FUNKCIÓK (I)



Irányítás tenyérrel (nem minden drón tudja használni ezt a funkciót)

Nyomja meg a menü gombot és aztán az Irányítás tenyérrel gombot. Álljon szembe a kamerával és emelje fel az egyik kezét. Amikor a tenyere a piros kereten belül van a kijelzőn, a drón követni fogja a tenyér mozdulatait.

- A kamera és tenyér közt legyen legalább 1m a parancsok végrehajtásához.



Repülési útvonal

Ezzel a funkcióval kijelölhet egy útvonalat amit a drón automatikusan követni fog.



Irányított repülés

Ebben a módban a drón iránya újraértelmezett lesz.

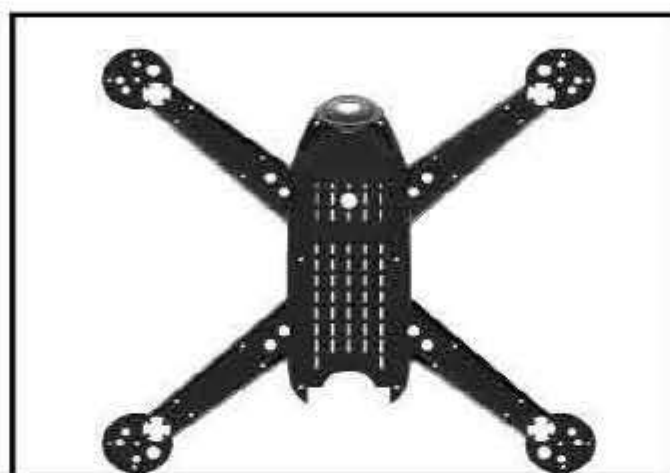
A drón eleje a távirányító irányába lesz és minden parancs eszerint az irány szerint lesz teljesítve.

Alkatrészek

Ezek az elérhető alkatrészek. Minden alkatrész felvan tüntetve és megvásárolható külön.



1. Felső borítás



2. Alsó borítás



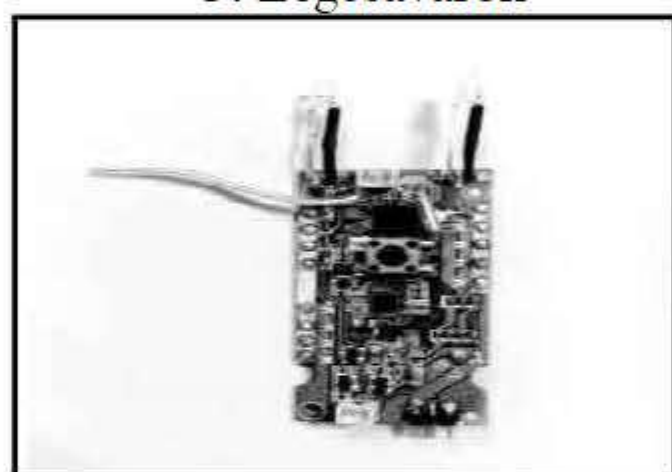
3. Légcsavarok



4. Védők



5. Motor



6. Vezérlő panel



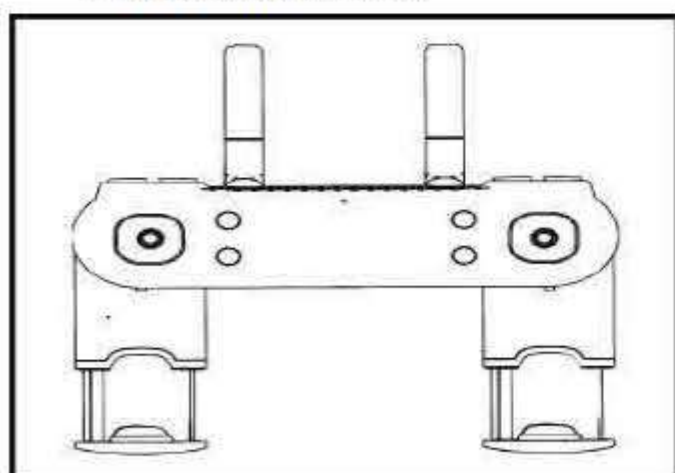
7. Akkumulátor



8. USB kábel



9. Wi-Fi kamera



10. Távirányító