

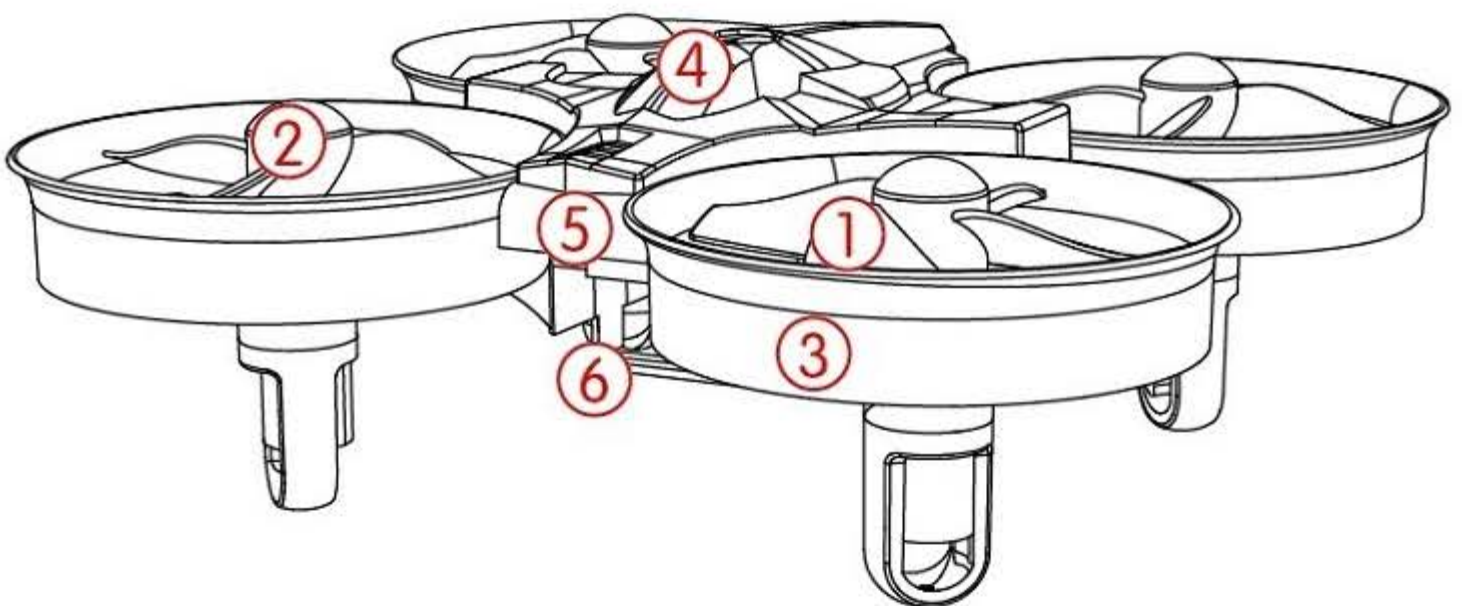
TAICHI

INTERAKTIV MINI DRÓN

*A drón használata előtt olvassa el a használati utasítást és legyen kéznél szükség esetén.

ISMERJE MEG A TAICHI-JÁT

A TAICHI 2.4G infravörös érzékelő rendszert használ azért, hogy többen repülhessenek interferencia nélkül. Hand control készülék vagy távirányító segítségével irányítható, az irányító több funkciót használhat mint: felszállás és leszállás egy gombnyomással, sebesség, magasság megtartására vonatkozó opció, interaktív érzékelő vezérlés, Headless mód, 360° forgások és szaltók, stb.



① Légcsavar

② Motor

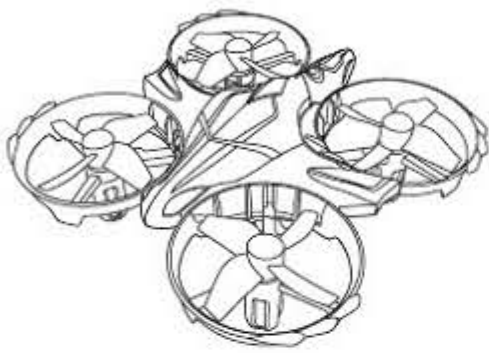
③ Védő

④ Felső borítás

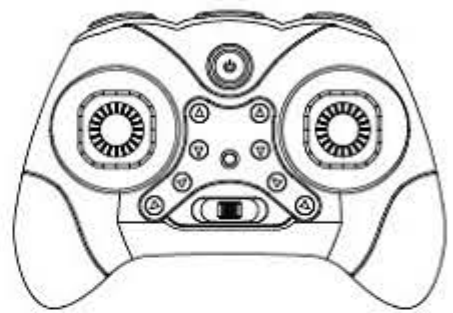
⑤ Alsó borítás

⑥ Akkumulátor

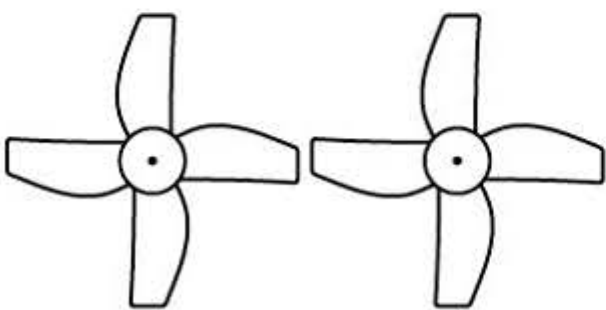
CSOMAG TARTALMA



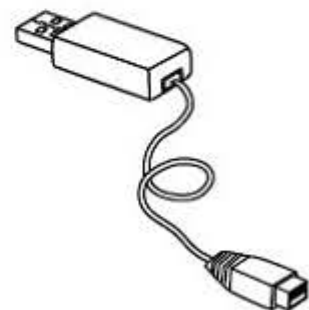
1X TAICHI
(Integrált akkumulátor)



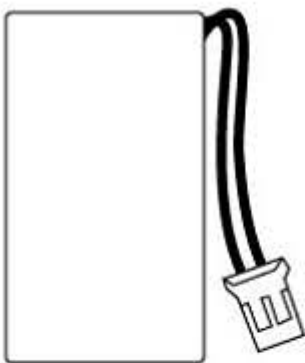
1X Távirányító



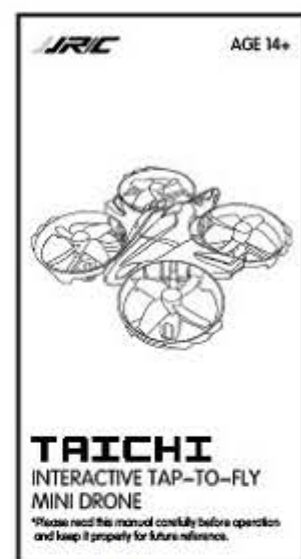
2x Tartalék légszár
(A légszár és B légszár)



1x USB Töltő



1x Akkumulátor

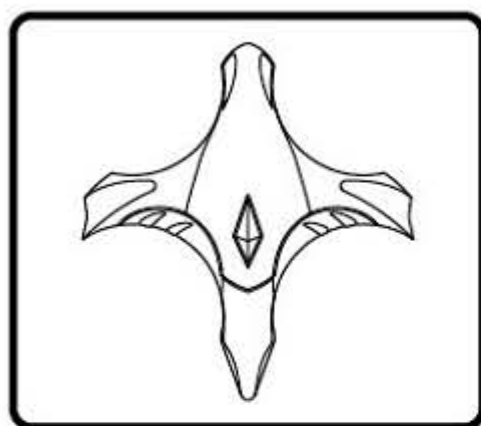


1x Használati utasítás

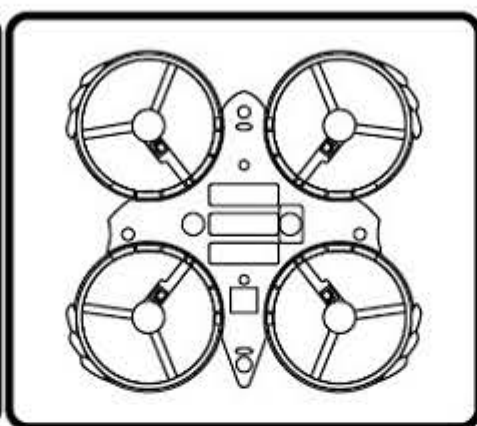
Figyelem:

Kérjük, figyelmesen ellenőrizze a tartozékok mennyiségét (annyi legyen, amennyi felvan sorolva). Amennyiben hiányoznak tartozékok, legyen vásárlási bizonylata és vegye fel a kapcsolatot az üzlettel

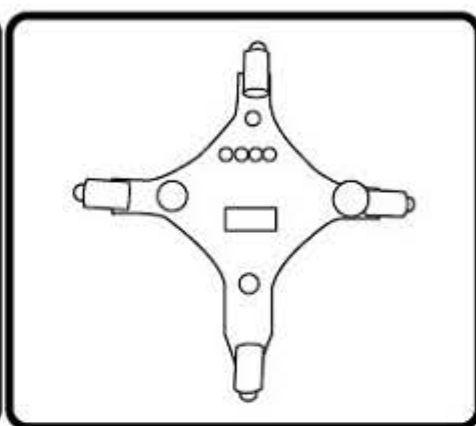
TOVÁBBI ALKATRÉSZEK



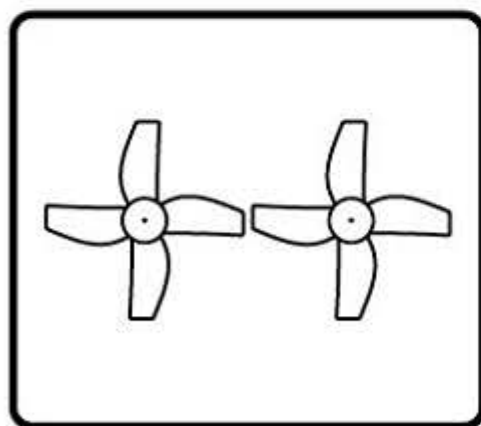
Borítás



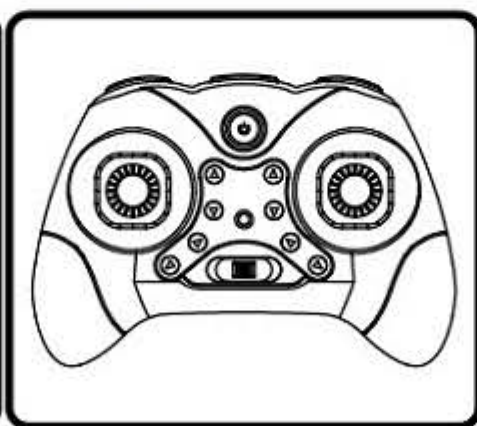
Alap- Alulnézet



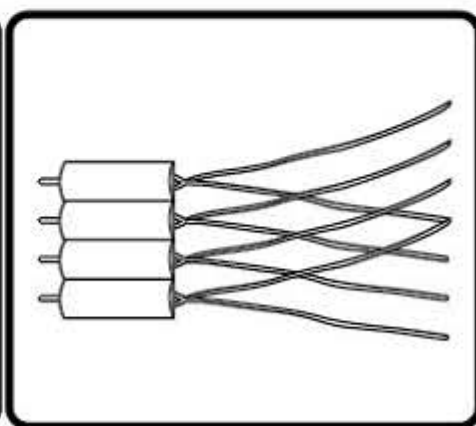
Keret



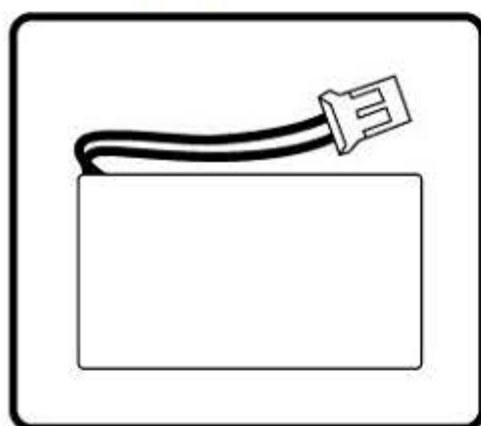
Légcsavarok



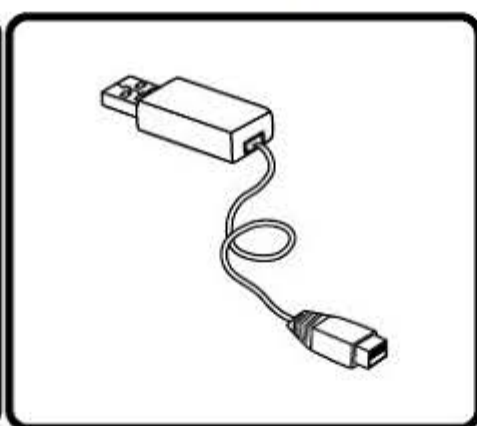
Távirányító



Motor



Akkumulátor



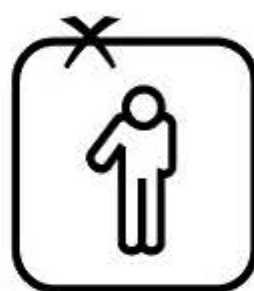
USB Töltő

Figyelem

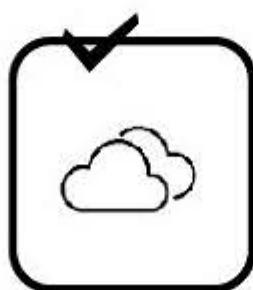
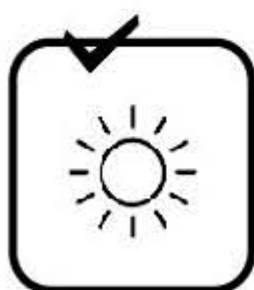
Megtörténhet, hogy az alkatrészek hibásak. Amennyiben valamelyik hibás, vegye fel a kapcsolatot a helyi forgalmazóval és vegyen új alkatrészeket.

REPÜLÉS ELŐTTI ELŐKÉSZÜLETEK

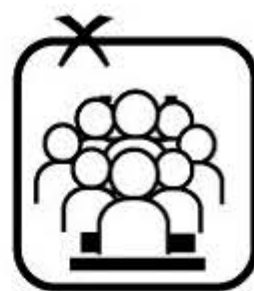
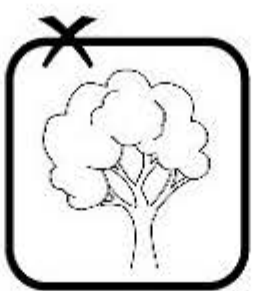
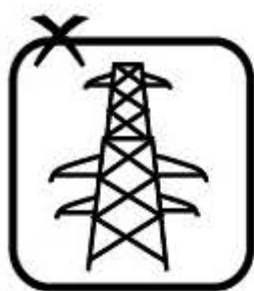
1. Repülési környezet



Beltér: próbáljon minél nyitottabb térben repülni, távol akadályoktól, emberektől vagy állatoktól.



Kültér: Lehetőleg napos, gyenge vagy szélmentes területet válasszon.



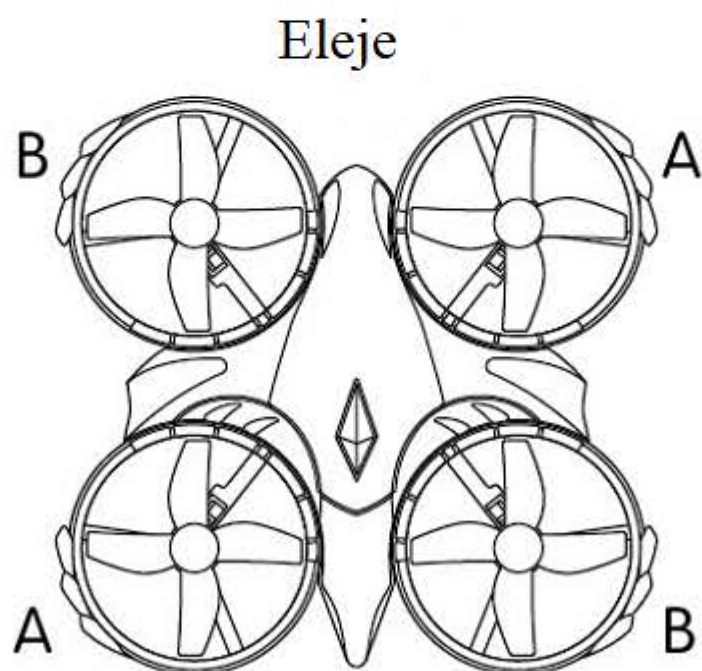
Ne veszítse a drónt szemelől és tartsa távol sorompóktól, magasfeszültségű vezetékektől, személyektől és fáktól.



Ne reptesse a drónt extrém időjárás esetén mint: kánikula, fagy, erős szellökések vagy eső.

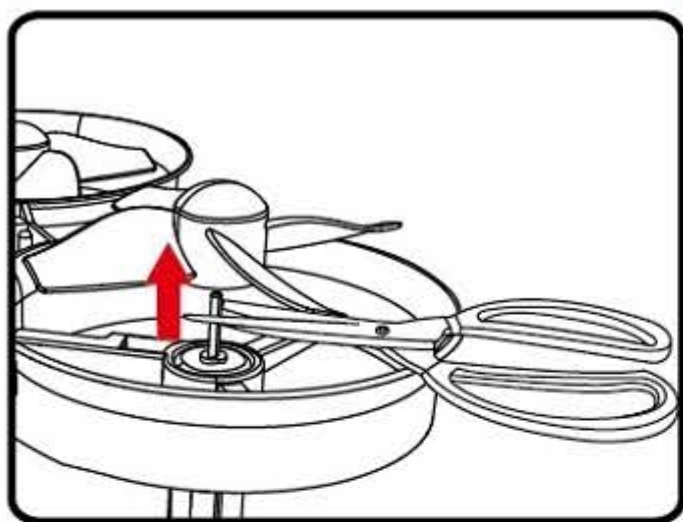
2. LÉGCSAVAROK CSERÉLÉSE

Azonnal cserélje ki a légcsavarokat amint megrongálódtak. Mindegyik légcsavar A-val és B-vel van jelölve. Az A légcsavarokat az A-val, B légcsavarokat a B-vel szerelje össze, különben a drón nem száll fel, nem fordul el vagy nem epül el eldobva.

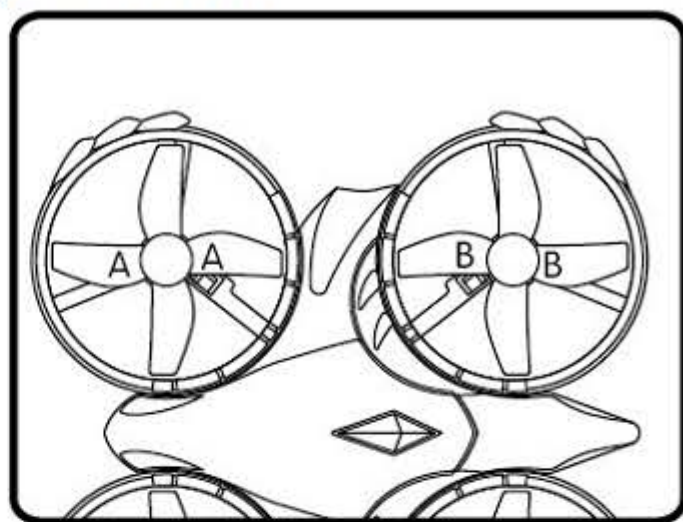


A pászol A-val

B pászol B-vel



① Vegye ki a légcsavarokat olló segítségével.

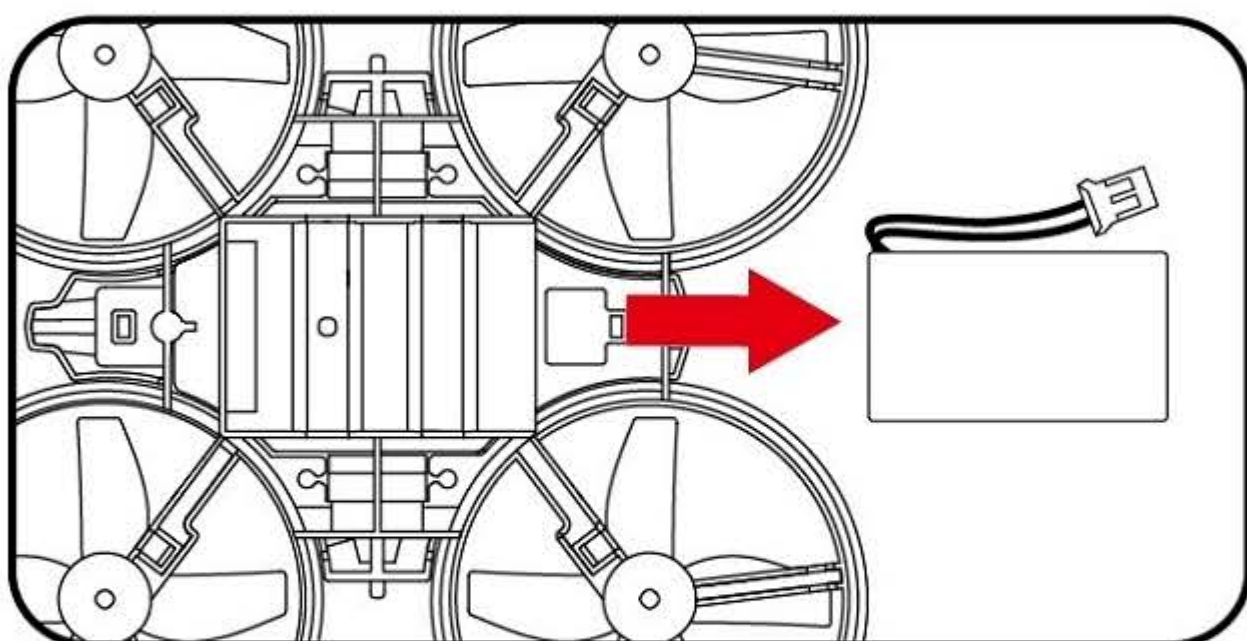


② A légcsavarokat az ábra szerint szerelje fel, A légcsavart A-val, B légcsavart B-vel. Tartsa a légcsavarokat a tengellyel egy vonalban és nyomja le őket ameddig rögzülnek.

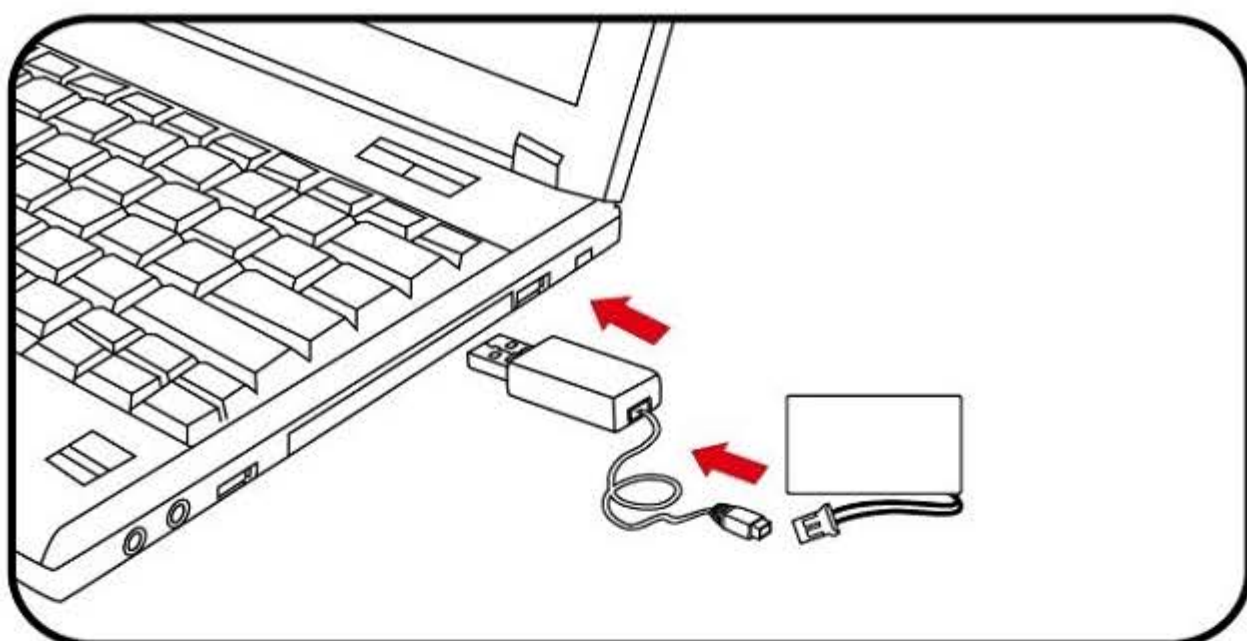
Figyelem

Ha felszerelés közben ellenállást érez a légcsavarnál, ne erőltesse a rögzítést. **Mindegyik légcsavar különbözik a másiktól!**

3.A DRÓN AKKUMULÁTORAINAK TÖLTÉSE



A. Vegye ki az akkumulátort a drón alól



B. Csatlakoztassa az USB töltőt az akkumulátorhoz a töltő kábel segítségével

Figyelém

A LED jelző kikapcsol ameddig az akkumulátor tölt és bekapcsol amint az akkumulátor teljesen feltöltődött. Egy teljes töltés 80-100 percig tart és elegendő 5-7 perces repüléshez.

▲ Akkumulátorra vonatkozó figyelmeztetések

- A Lithium akkumulátorok meghibásodás esetén veszélyt jelenthetnek önre. Égési sérüléseket, testi sérüléseket okozhatnak vagy tárgyakat rongálhatnak meg. A felhasználók tisztában kell legyenek a kockázatokkal és vállalniuk kell őket.
- Ha az akkumulátor szivárog, kerülje a folyadék szemmel vagy bőrrel való érintkezését. Ha mégis a szemébe kerül, mossa ki vízzel és kérjen sürgős orvosi ellátást.
- Ha szagokat vagy füstöt érez, ha zajt hall, azonnal vegye ki az akkumulátort a drónból.

Akkumulátor töltése

- Csak az eredeti töltőt használja a kockázatok elkerülése érdekében.
- Ne töltsön fel tágult vagy kopott akkumulátorokat.
- Ne töltse túl az akkumulátort. Vegye le a töltőről amint feltöltődött.
- Ne töltse az akkumulátort gyúlékony felület közelében mint a szőnyeg, fa vagy elektromosságot vezető felületek. Folyamatosan ellenőrizze a töltőn lévő akkumulátort.
- Ne töltse az akkumulátort ha még nem hűlt le.
- A töltés hőmérséklete 0-40 fok között kell legyen.

Akkumulátorok újrahasznosítása

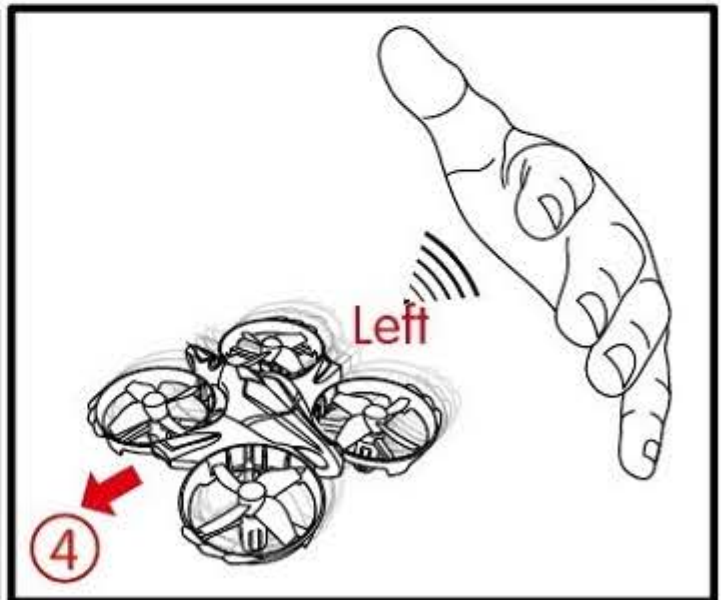
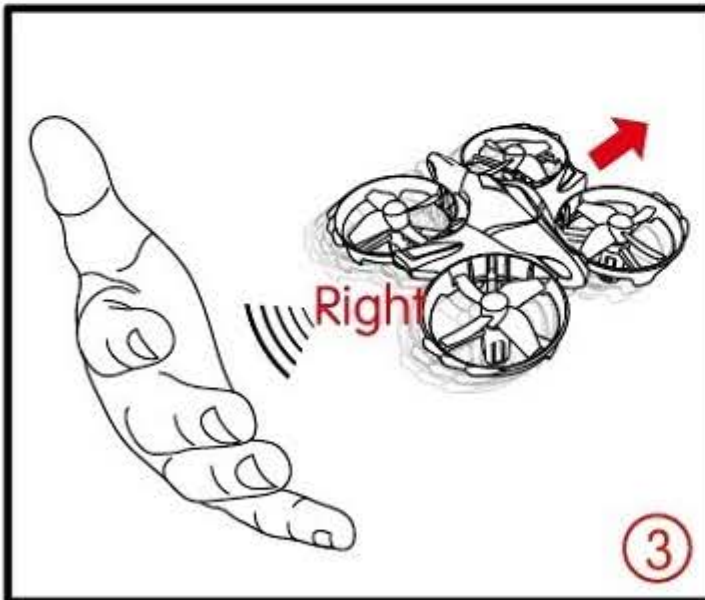
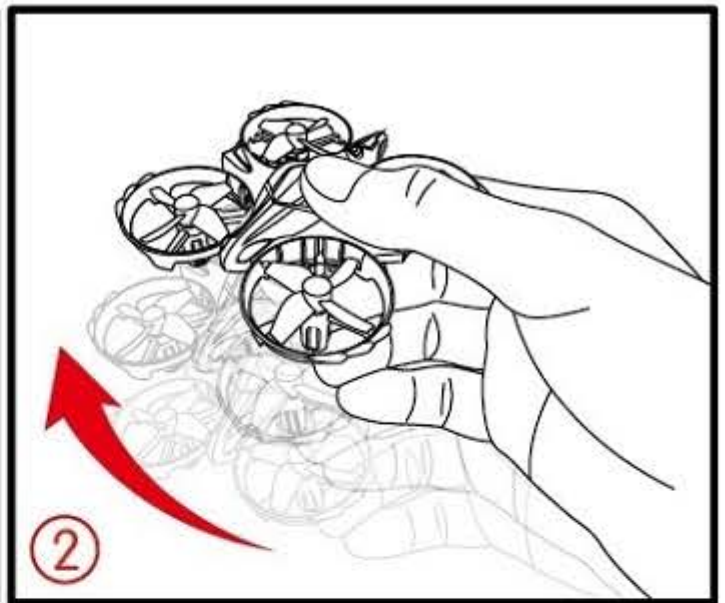
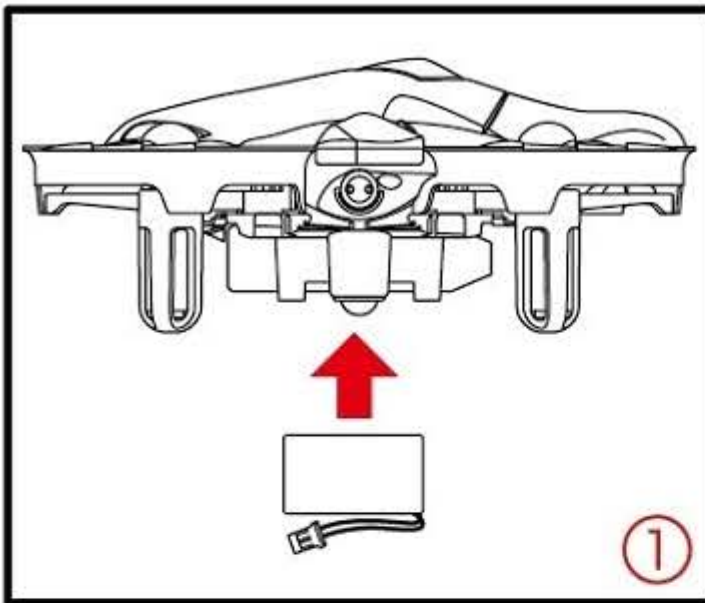
- Ne dobja az akkumulátorokat a háztartási hulladékokhoz. A helyi normák és módszerek szerint szabaduljon meg az akkumulátoroktól.

Drón irányítása kézzel

1. Repülés indítása eldobással

Helyezze be az akkumulátort az erre kijelölt helyre (ahogy az 1. ábra mutatja), két LED goyrsan fog villogni ami az áramellátást jelenti. Helyezze a drónt lapos felületre. 3 másodperc után a LED-ek ritkábban fognak villogni és eldobhatja a drónt (2. ábra) ahhoz, hogy aktiválja az érzékelő rendszert amely lehetővé teszi, hogy a 3-7 ábrákon látott műveleteket elvégezze.

A maximális távolság amelyen az érzékelő rendszer működik 10cm. Ha a drón magasabbra repül mint a kezdeti magasság akkor automatikusan visszatér arra a magasságra 5-15 másodperc után, eközbe ne végezzen el más műveleteket.

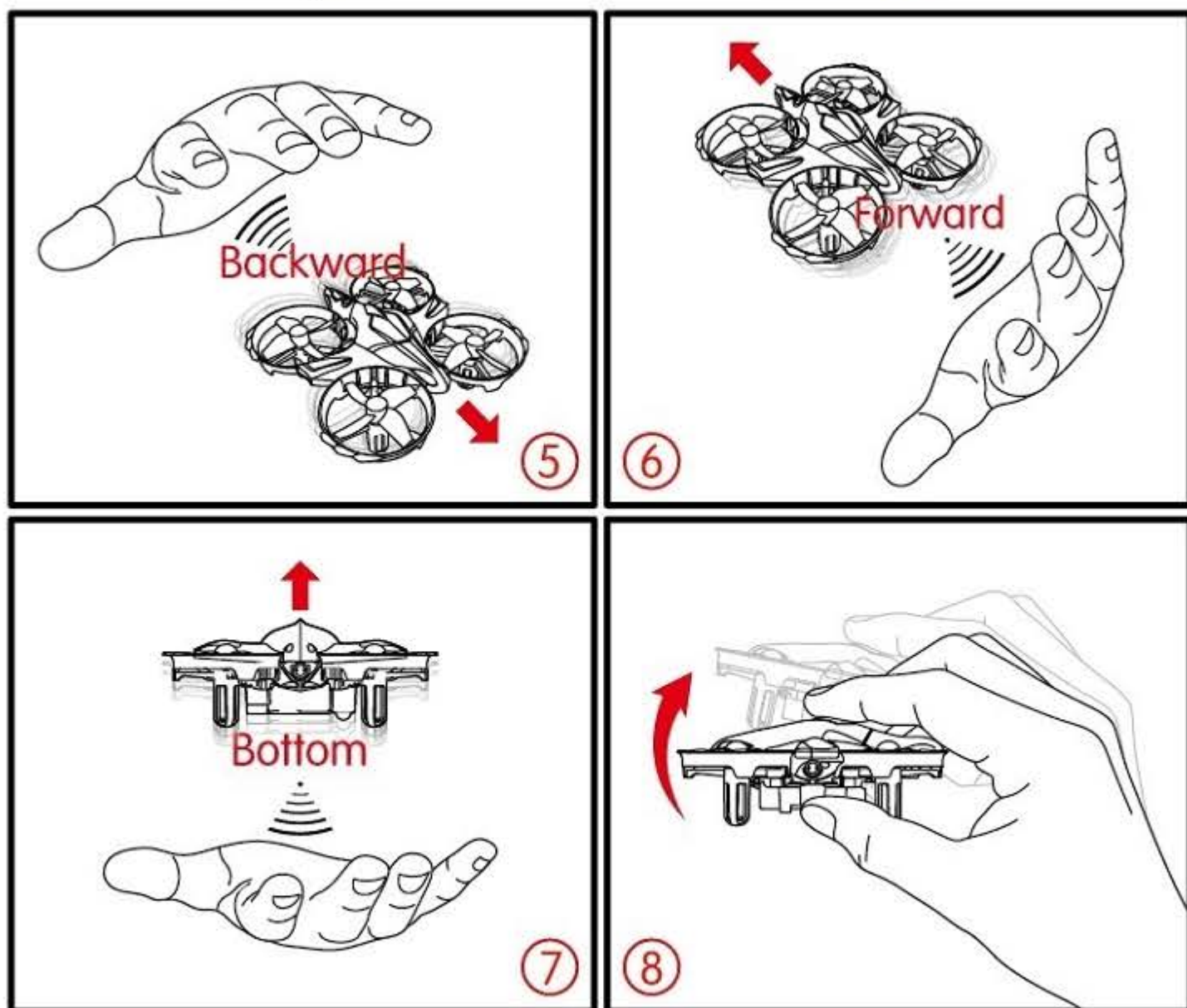


Jobb

Bal

Hátra

Előre



2. Rázza meg a drónt a bekapcsoláshoz

Helyezze be az akkumulátort az erre kijelölt helyre (ahogy az 1. ábra mutatja), két LED gyorsan fog villogni ami az áramellátást jelenti. Helyezze a drónt lapos felületre. 3 másodperc után a LED-ek ritkábban fognak villogni és eldobhatja a drónt (2. ábra) ahhoz, hogy aktiválja az érzékelő rendszert amely lehetővé teszi, hogy a 3-7 ábrákon látott műveleteket elvégezze.

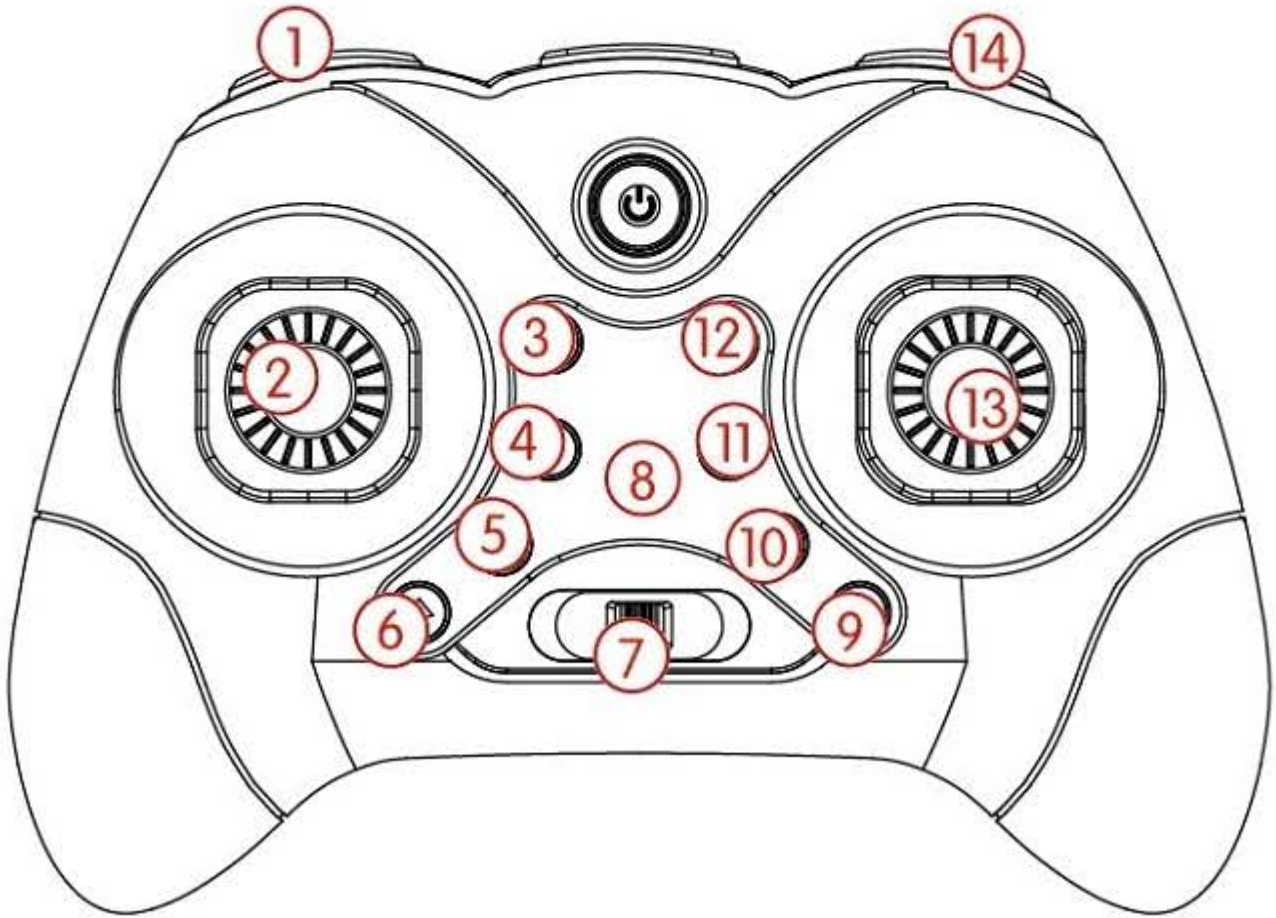
A maximális távolság amelyen az érzékelő rendszer működik 10cm. Ha a drón magasabbra repül mint a kezdeti magasság akkor automatikusan visszatér arra a magasságra 5-15 másodperc után, eközbe ne végezzen el más műveleteket.

Figyelem

Helyezze a drónt lapos felületre mielőtt eldobná azért, hogy ne álljon fent a zuhanás kockázata. Jól rázza meg a drónt ahhoz, hogy meggyőződjön, hogy a drón a levegőben marad.

Részletek a távirányítóról

1. Távirányító gombkiosztása



① Váltás interaktív módra

② Bal irányítókar

③ Automatikus felszállás

④ Automatikus leszállás

⑤ Gyorsulás

⑥ Robotpilóta

⑦ Töltő aljzat

⑧ Áram ellátást jelző LED

⑨ Finombeállítás jobbra

⑩ Finombeállítás balra

⑪ Hátramenet finombeállítás

⑫ Előremenet finombeállítás

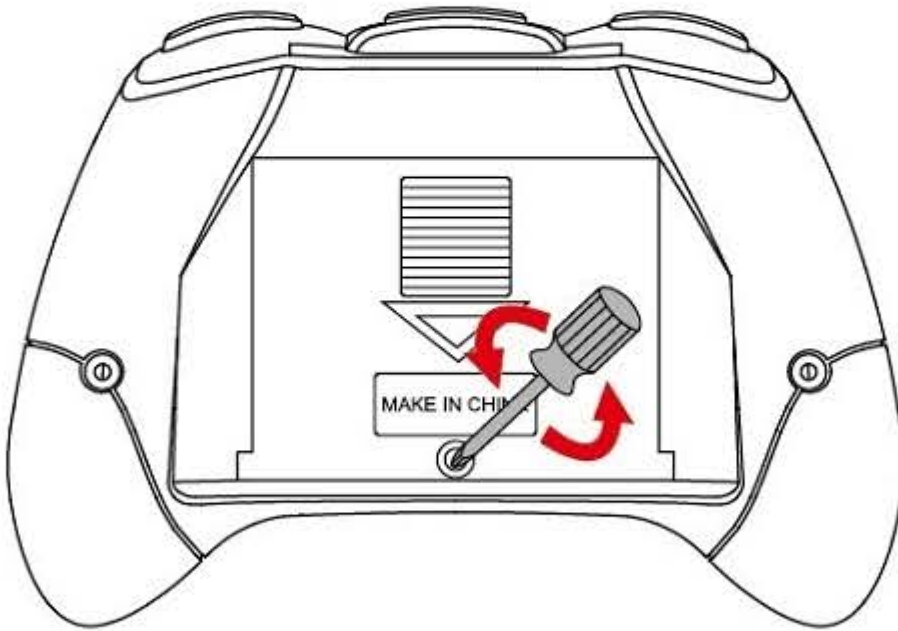
⑬ Jobb irányítókar

⑭ Forgások és fordulások

2. Elemek behelyezése a távirányítóba

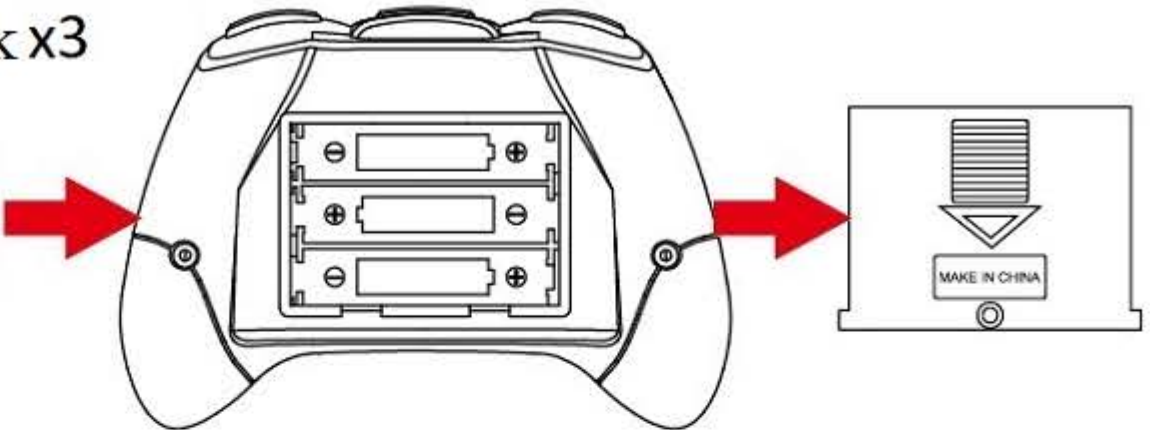
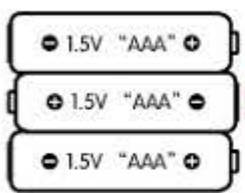
1. Elemtartó kinyitása

Egy csavarhúzó segítségével nyissa ki az elemtartót.



2. Elemek behelyezése

AAA Elemek x3



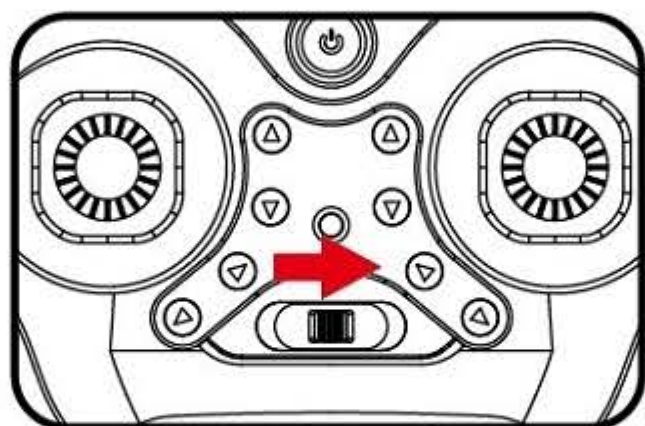
Nyissa ki az elemtartót, helyezzen be 3 elemet (nem tartozékok).

Figyelem

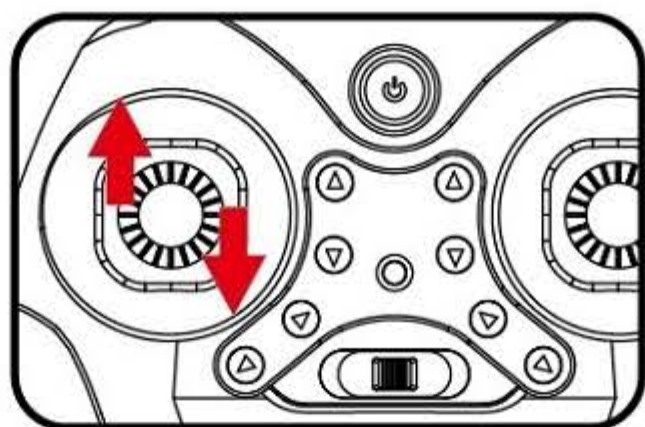
1. Győződjön meg róla, hogy polaritásnak megfelelően helyezte be az elemeket, ahogy a tartó mutatja.
 2. Ne használjon egyszerre régi és új elemeket.
 3. Ne használjon más típusú elemeket egyszerre.
-

3. Távirányító társítása a drónnal

1. Kapcsolja be a drónt és helyezze egyenes felületre. Kapcsolja be a távirányítót és 3 másodperc után a távirányító és drón LED fényei villogni fognak.

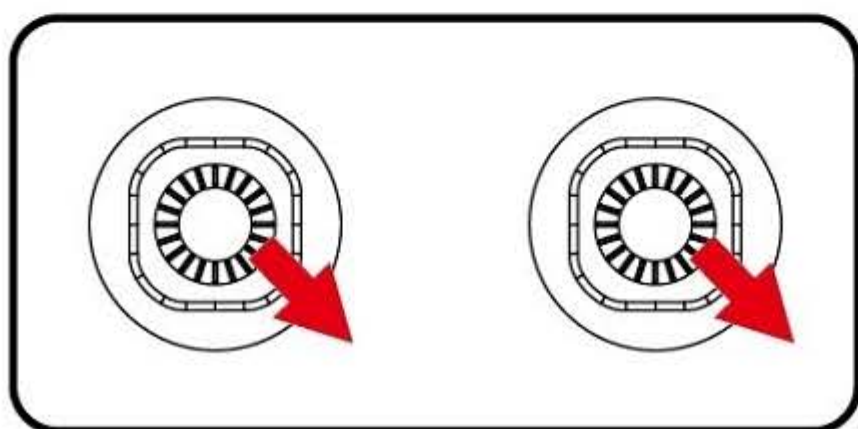


2. Kapcsolja teljes sebességre aztán csökkentse teljesen a sebességet a bal irányítókarral és nyomja le a drón indításához. Az „Automatikus indítás” gombbal is elindíthatja a drónt. Amikor a távirányító és a drón társultak, a LED fények bekapcsolva maradnak.



4. Igazítások

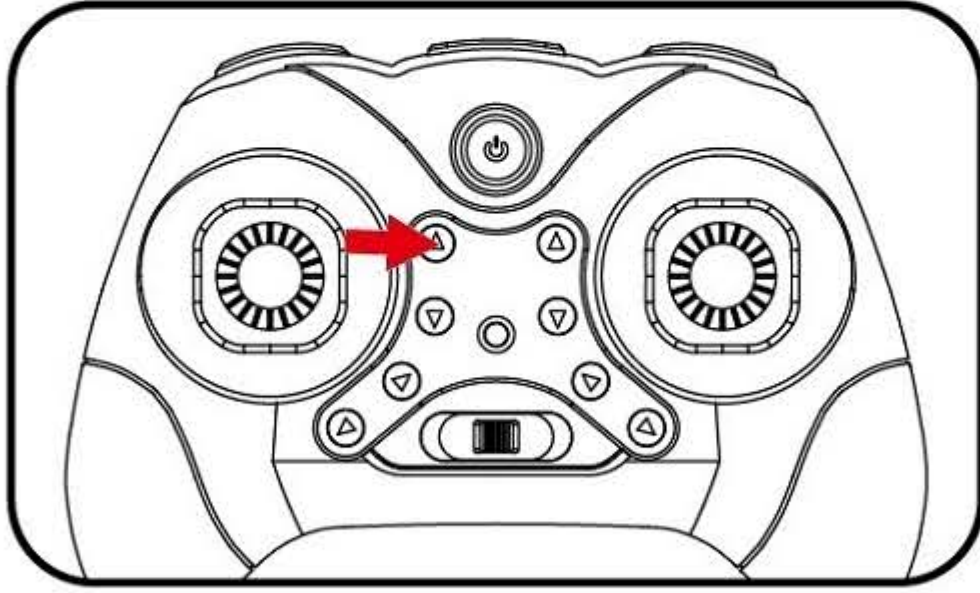
Végezzen el igazításokat ha a drón nem tud felszállni. Először mindkét irányítókart nyomja a jobb alsó sarokba. Tartsa őket ott ameddig a drón LED fénye bekapcsolva marad, így az igazítás sikeres. Csak akkor végezze el az igazításokat amikor a drón stabil és vízszintes.



Távírányító használata

1. Automatikus bekapcsolás

Nyomja meg az „Automatikus bekapcsolás” gombot a motorok bekapcsolásához, a bal irányítókarral emelje a drónt 1.5 méterre.

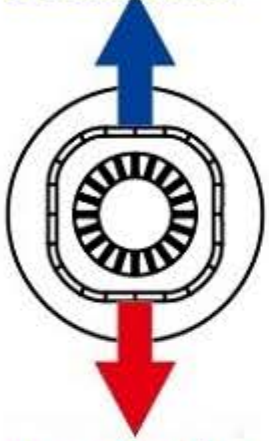


2. Repülés utasítások

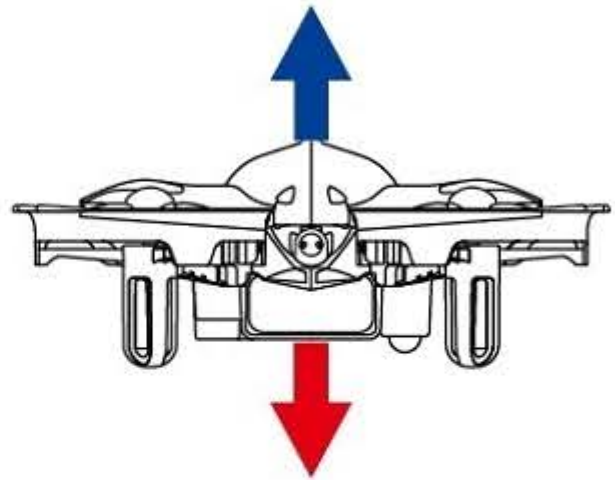
- A bal irányítókar a magasságot és az irányt szabályozza. A jobb irányítókar az egyenes vonalban történő mozdulatokat és oldalra való mozdulatokat szabályozza.

Bal irányítókar

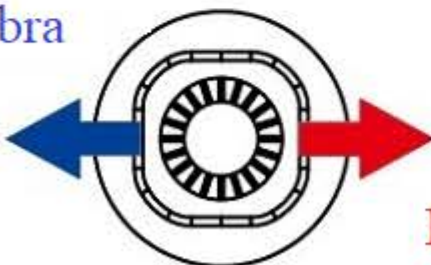
Emelkedés



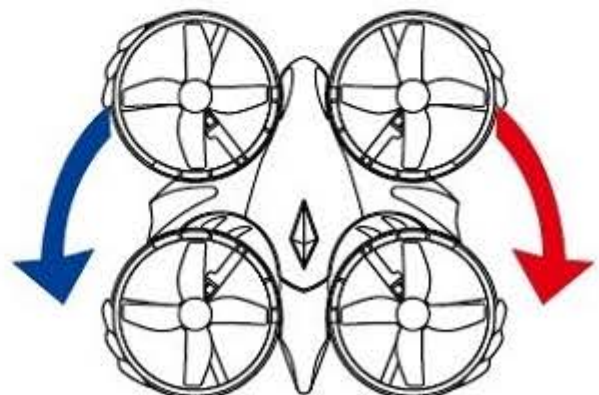
Ereszkedés



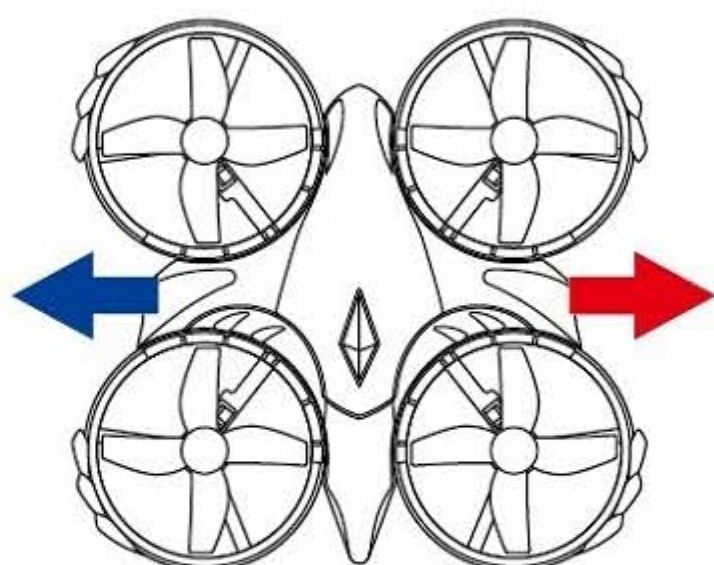
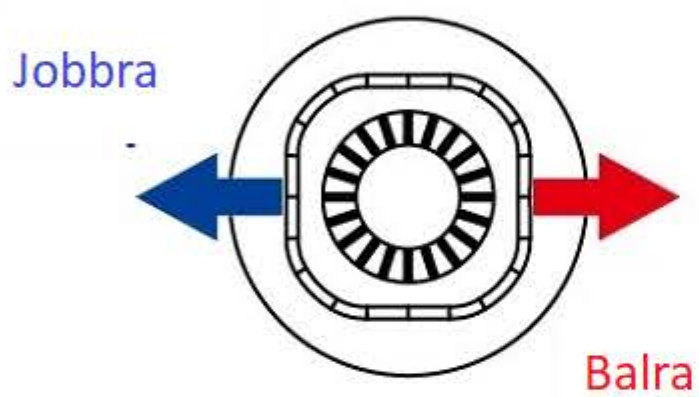
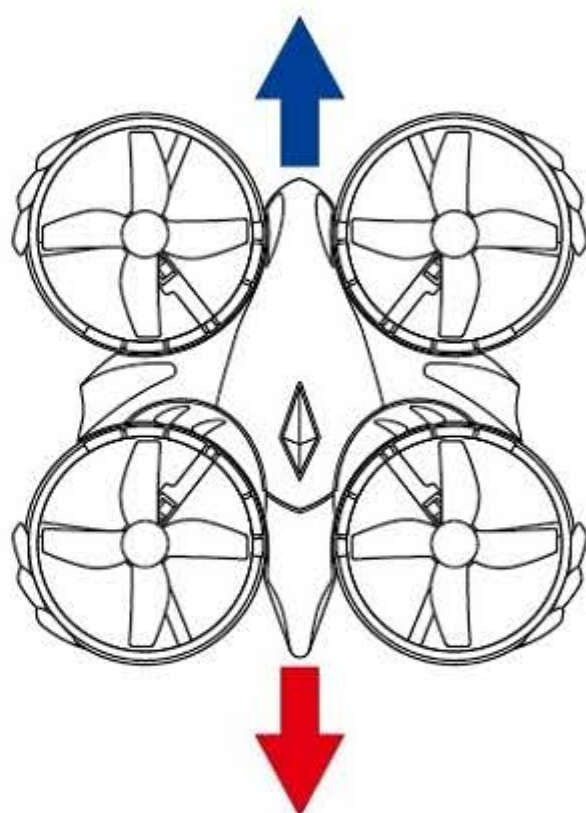
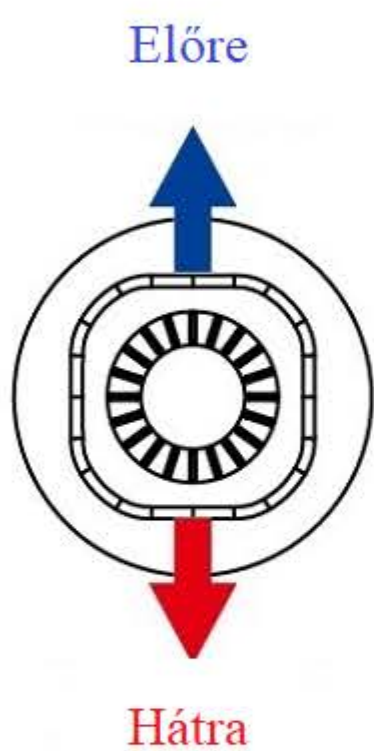
Jobbra



Balra

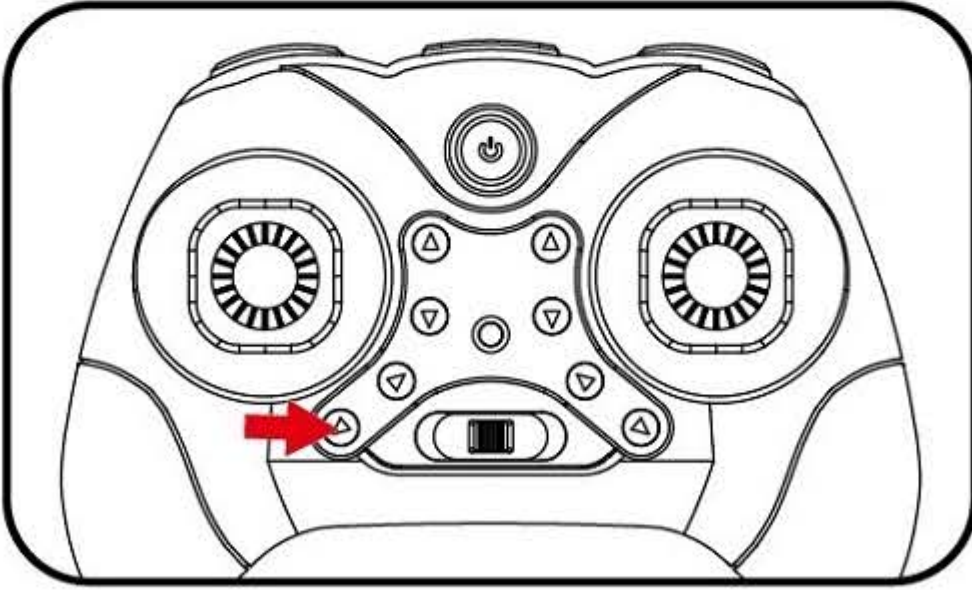


Jobb irányítókar



Robotpilóta

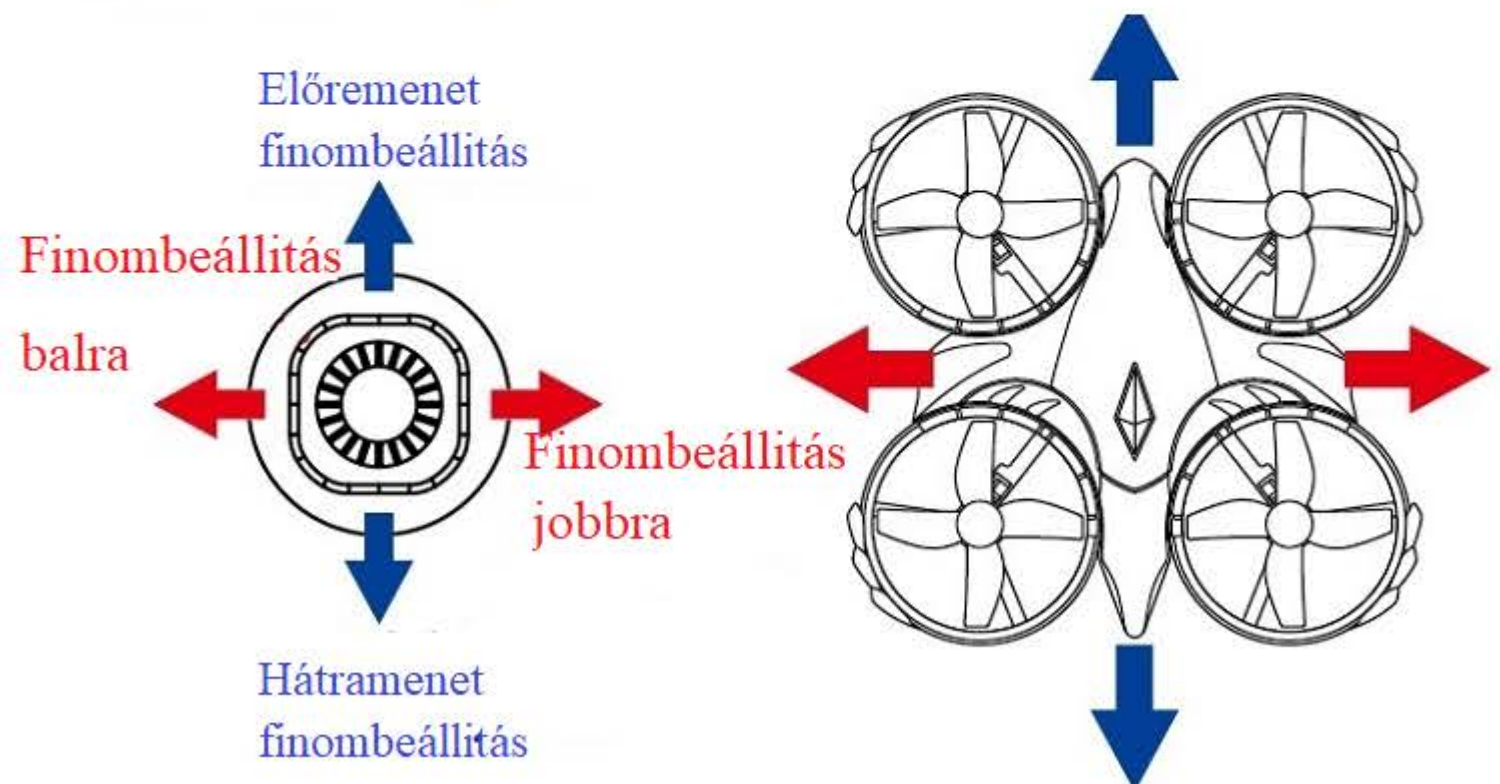
Amikor a robotpilóta aktiválva van, a drón vissza tud térni a kiindulópontra az aktuális helyzetétől függetlenül. Nyomja meg a „Robotpilóta” gombot az aktiváláshoz, nyomja meg újra a gombot amikor már nem sipol a robotpilóta kikapcsolásához.



Finombeállítások

Az irányítókarokkal vezesse a drónt. Ha eltér az iránytól, igazítsa meg a pozícióját.

- ① Ha eltér előre, javítsa ki az irányt lefele irányba.
- ② Ha eltér hátra, javítsa ki az irányt felfele irányba.
- ③ Ha eltér jobbra, javítsa ki az irányt bal irányba.
- ④ Ha eltér balra, javítsa ki az irányt jobb irányba.



Forgások és fordulások

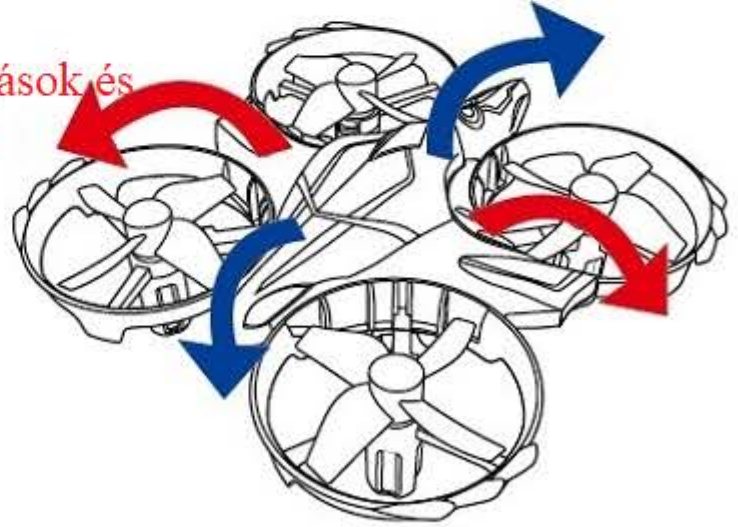
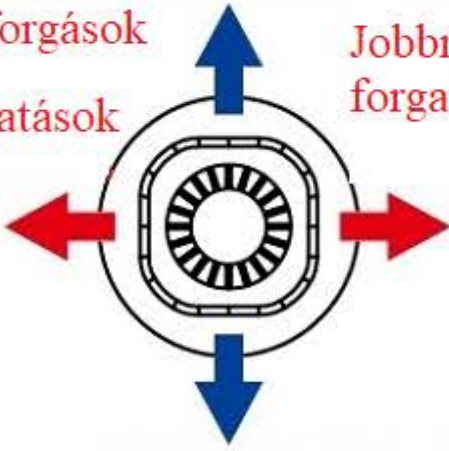
Emelje a drónt 3m magasra, nyomja meg a forgások és fordulásokra kijelölt gombot és mozgassa az irányítókart egy irányba a manőver elvégzéséhez.

Jobb irányítókar

Előre forgások és forgatások

Balra forgások és forgatások

Jobbra forgások és forgatások



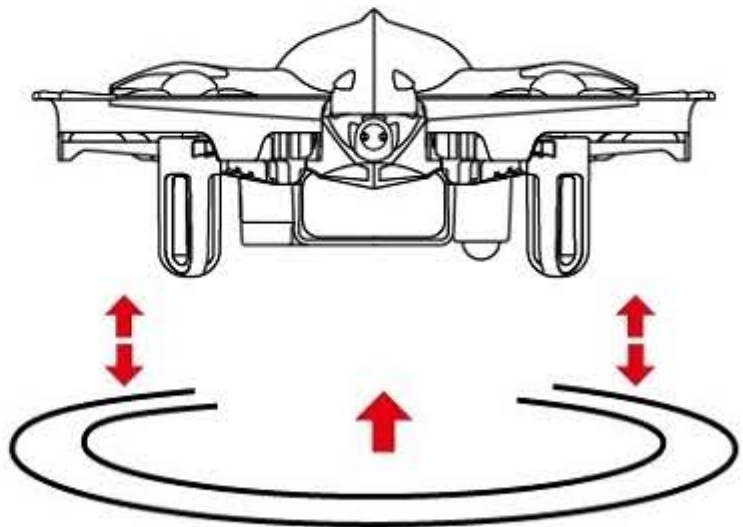
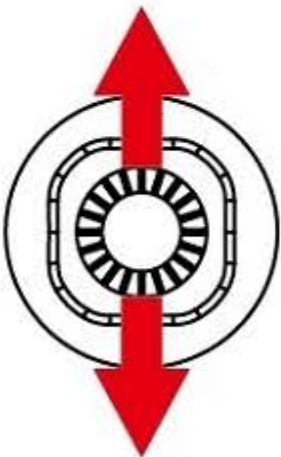
Hátra forgások és forgatások

Lebegés

A bal irányítókarral emelje a drónt a kívánt magasságra és aztán engedje el az irányítókart.

A drón azon a magasságon fog lebegni.

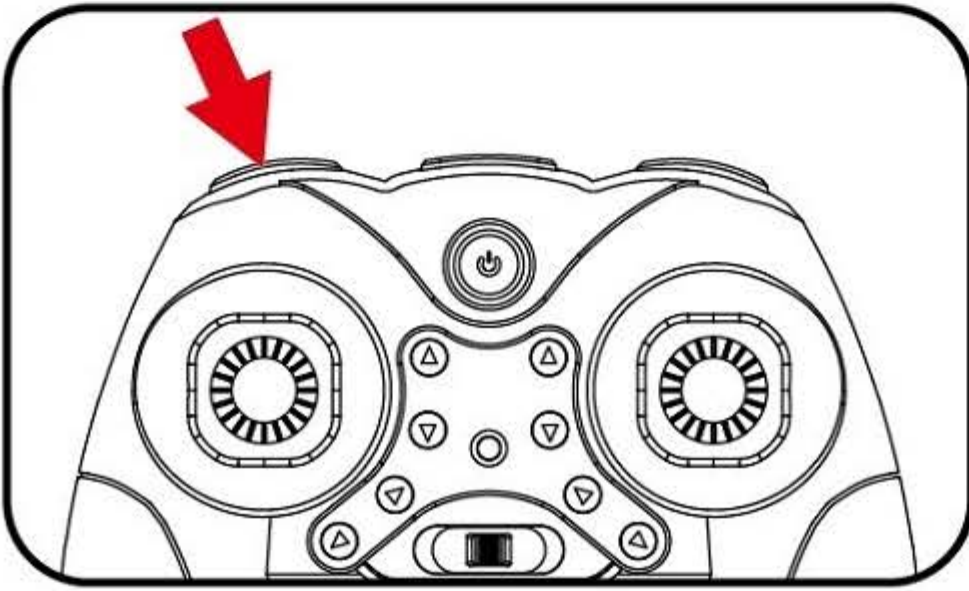
Bal irányítókar



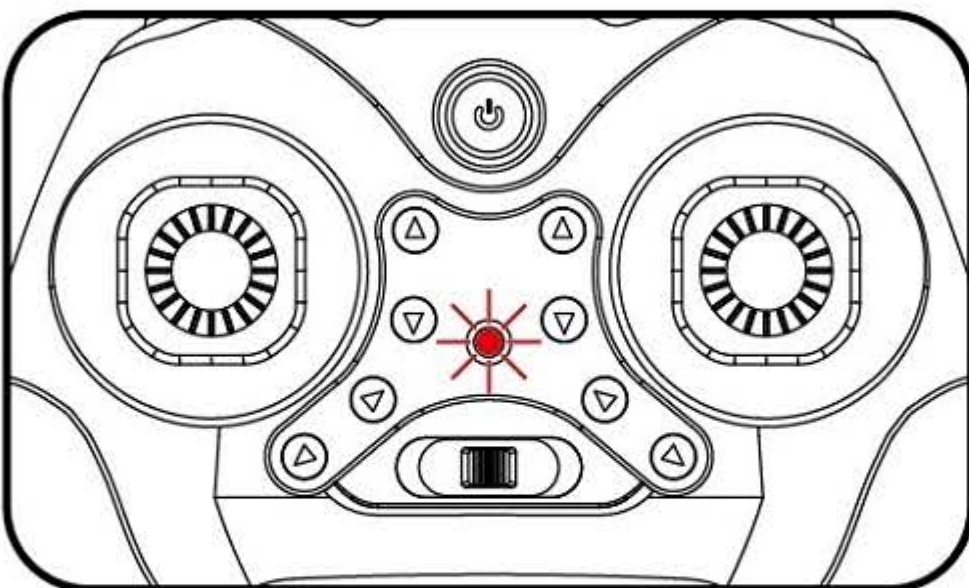
Váltás interaktív módra

1. Nyomja meg a „Váltás interaktív módra” gombot. A hangjelzés után a távirányító LED jelzője bekapcsol és jelzi, hogy a mód aktiv. Ez a mód lehetővé teszi, hogy gesztusokkal irányítsa a drónt.

2. Nyomja meg újra a gombot. Két hangjelzés után a távirányító LED-je kikapcsol ami jelzi, hogy a módot kikapcsolta.



①



②

Gyakori kérdések

Probléma	Ok	Megoldás
A drón és a távirányító nem hatnak egymásra.	A drón nem társult a távirányítóval. Az akkumulátorok lemerültek. Nem eredeti elemeket használ.	Ismételje meg a társítást. Helyezzen be új elemeket. Helyezzen be új elemeket.
Nem lehet forgásokat és fordulásokat elvégezni.	A manővereket nem lehet most elvégezni. Az akkumulátorok lemerültek.	Nyomja meg újra a gombot. Cserélje ki vagy töltsse fel az akkumulátorokat.
A drón rezeg.	A légcsavarok deformálódtak. A drón nem kapcsolt be helyesen. A társítás nem sikerült teljesen.	Cserélje ki új légcsavarokra. Indítsa újra a drónt. Társítsa újra a távirányítóval.
Sikertelen felszállás	A légcsavarokat nem helyezte fel megfelelően. A légcsavarok a borításnak ütköznek. A drón akkumulátora lemerült.	Helyesen szerelje fel a légcsavarokat. Helyesen szerelje fel a borítást. Töltsse fel a drón akkumulátorát.

Asistență tehnică JJRC

JJRC Műszaki segítségnyújtás

Tisztelt fogyasztó,

Köszönjük, hogy egy JJRC terméket választott. Kérjük, látogasson el a JJRC weboldalra ha több információra van szüksége vészhelyzet esetén.

- Termék irányítása: Látogasson el a JJRC College oldalra a használati utasításért és bemutatóért
- Termék részletei: Olvassa el a tájékoztatót vagy látogasson el a termék weboldalára.
- Ügyfélszolgálat: Nézze meg az ügyfélszolgálatra és feltételekre vonatkozó oldalt.

JJRC fenntartja az utólagos értelmezésének a jogát.

Ha más kérdése van, kérjük, látogasson el a JJRC Online Feedback oldalra és hagyjon üzenetet.

Köszönjük a bizalmát!

JIANJIAN TECHNOLOGY CO.,LTD.

www.jjrc.com